

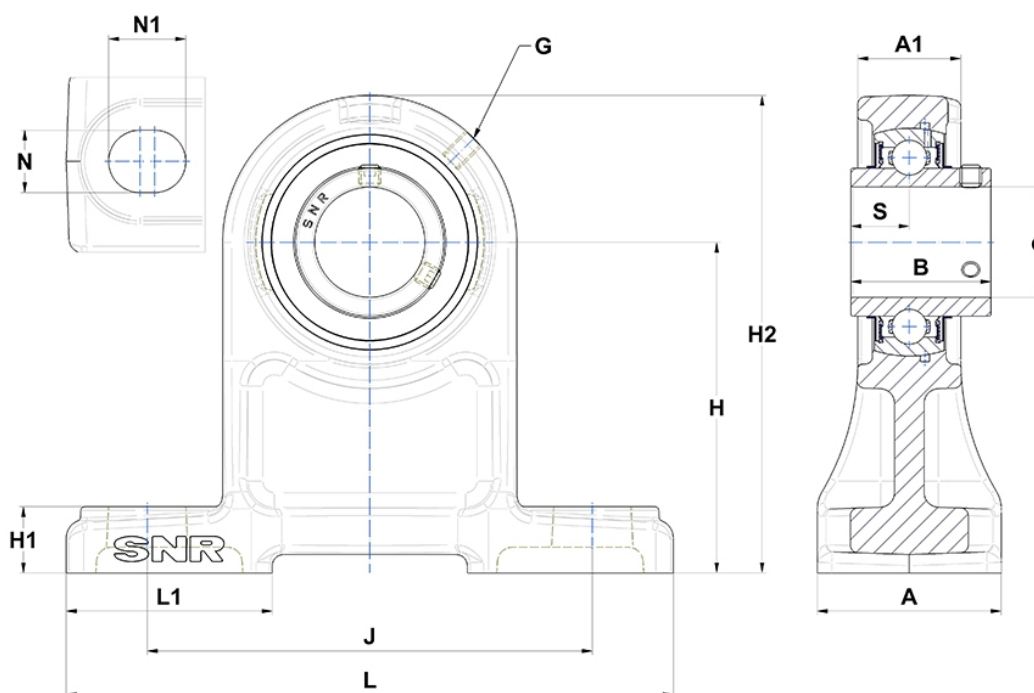
Technische Daten

UCPH.209

Gehäuselagereinheiten

Graugussgehäuse, Lagereinsatz mit Gewindestiften am Innenring, Dichtung mit Schleuderscheibe

Anzeigen



Technische Eigenschaften

A	70 mm
A1	36 mm
B	49,2 mm
d	45 mm
G	M6x1
H	105 mm
H1	20 mm
H2	157 mm
J	146 mm
L	190 mm
L1	62 mm
N	17mm
N1	25 mm
s1	24,6 mm
S	19 mm

Produktleistung

C	31,85 kN
C0	20,8 kN
T min.	-20 °C
T max.	100 °C

Andere Merkmale

Gewicht	3,08 kg
Empfohlenes Anzugsmoment für Befestigungsschraube	11,5 Nm
Bezeichnung des Gehäuses	PH209-
Bezeichnung des Lagers	UC209G2