

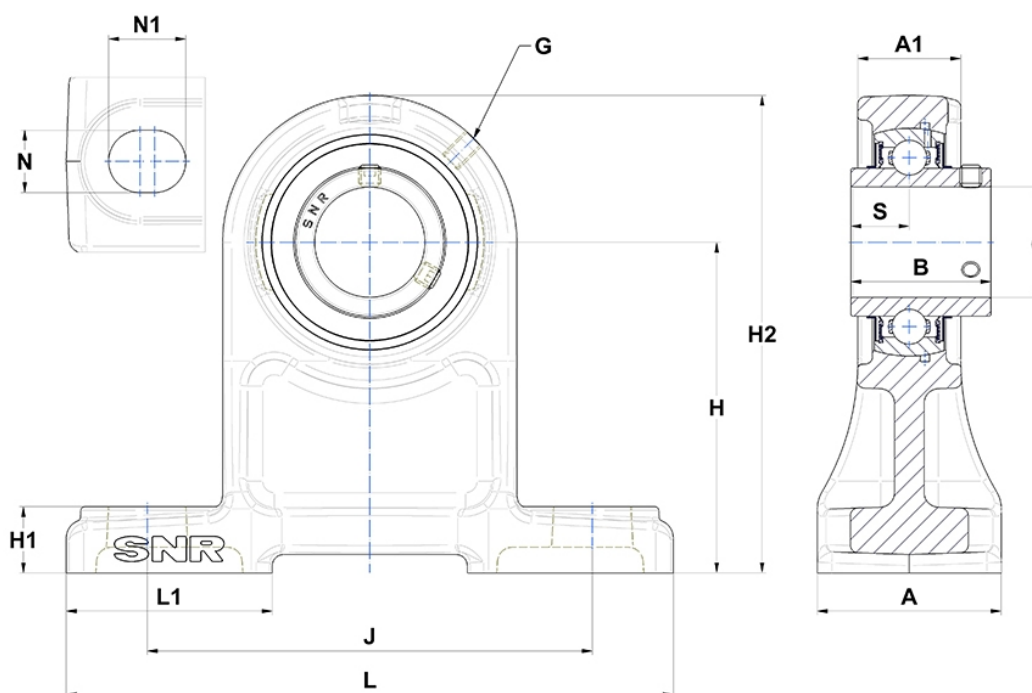
## Technische Daten

### UCPH.206

Gehäuselagereinheiten

Graugussgehäuse, Lagereinsatz mit Gewindestiften am Innenring, Dichtung mit Schleuderscheibe

## Anzeigen



## Technische Eigenschaften

<b>A</b>	50 mm
<b>A1</b>	28 mm
<b>B</b>	38,1 mm
<b>d</b>	30 mm
<b>G</b>	M6x1
<b>H</b>	90 mm
<b>H1</b>	18 mm
<b>H2</b>	130 mm
<b>J</b>	121 mm
<b>L</b>	165 mm
<b>L1</b>	56 mm
<b>N</b>	17mm
<b>N1</b>	21 mm
<b>s1</b>	19,05 mm
<b>S</b>	15,9 mm

## Produktleistung

<b>C</b>	19,5 kN
<b>C0</b>	11,2 kN
<b>T min.</b>	-20 °C
<b>T max.</b>	100 °C

## Andere Merkmale

<b>Gewicht</b>	1,72 kg
<b>Empfohlenes Anzugsmoment für Befestigungsschraube</b>	5,5 Nm
<b>Bezeichnung des Gehäuses</b>	PH206-
<b>Bezeichnung des Lagers</b>	UC206G2