

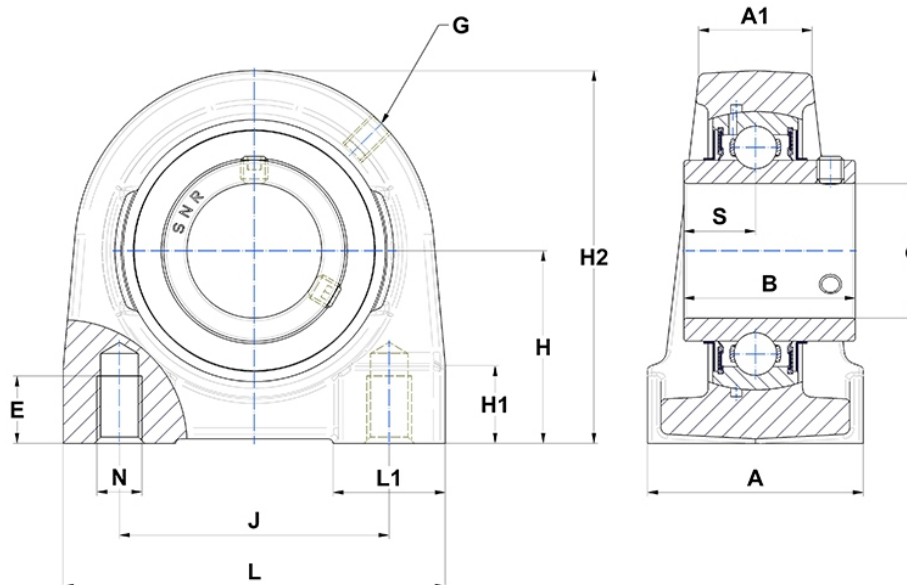
Technische Daten

UCPG209

Gehäuselagereinheiten

Graugussgehäuse, Lagereinsatz mit Gewindestiften am Innenring, Dichtung mit Schleuderscheibe

Anzeigen



Technische Eigenschaften

A	54 mm
A1	33 mm
B	49,2 mm
d	45 mm
E	22 mm
G	M6x1
H	53,9 mm
H1	20 mm
H2	106 mm
J	85 mm
L	120 mm
L1	40 mm
N	M12
s1	24,6 mm
S	19 mm

Produktleistung

C	31,85 kN
C0	20,8 kN
T min.	-20 °C
T max.	100 °C

Andere Merkmale

Gewicht	2,18 kg
Empfohlenes Anzugsmoment für Befestigungsschraube	11,5 Nm
Bezeichnung des Gehäuses	PG209-
Bezeichnung des Lagers	UC209G2