

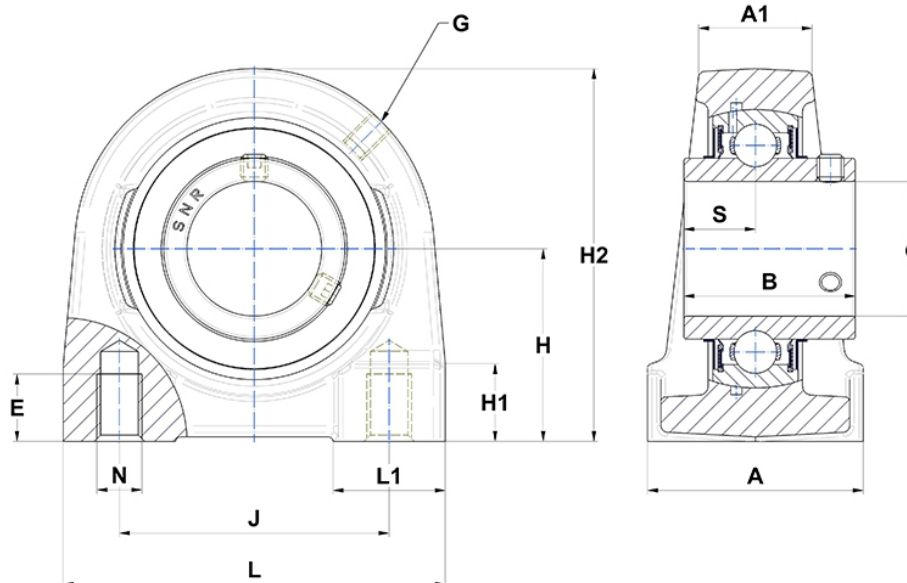
Technische Daten

UCPG.207

Gehäuselagereinheiten

Graugussgehäuse, Lagereinsatz mit Gewindestiften am Innenring, Dichtung mit Schleuderscheibe

Anzeigen



Technische Eigenschaften

A	48 mm
A1	27 mm
B	42,9 mm
d	35 mm
E	22 mm
G	M6x1
H	47,6 mm
H1	20 mm
H2	93 mm
J	68 mm
L	100 mm
L1	35 mm
N	M12
s1	21,45 mm
S	17,5 mm