

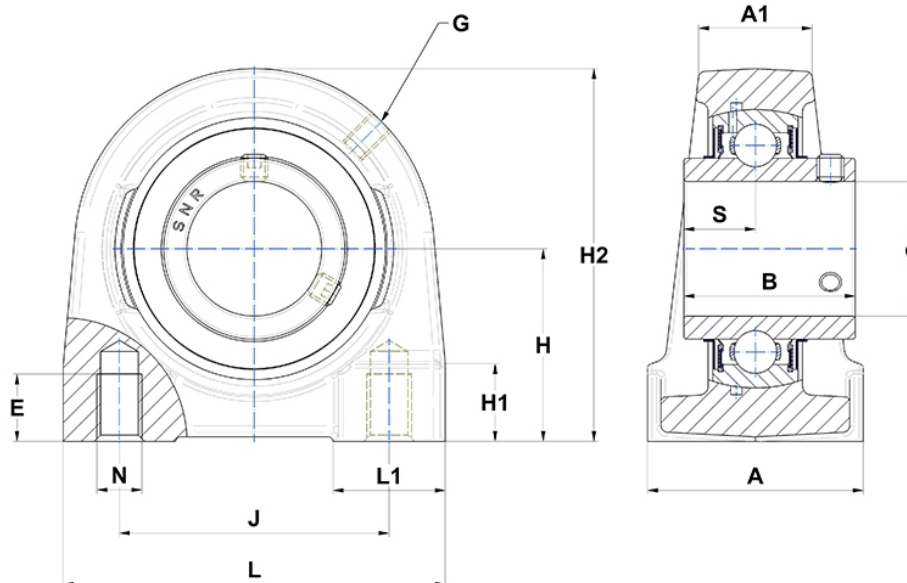
Technische Daten

UCPG206

Gehäuselagereinheiten

Graugussgehäuse, Lagereinsatz mit Gewindestiften am Innenring, Dichtung mit Schleuderscheibe

Anzeigen



Technische Eigenschaften

A	48 mm
A1	25 mm
B	38,1 mm
d	30 mm
E	18 mm
G	M6x1
H	42,9 mm
H1	17 mm
H2	83 mm
J	60 mm
L	85 mm
L1	25 mm
N	M10
s1	19,05 mm
S	15,9 mm

Produktleistung

C	19,5 kN
C0	11,2 kN
T min.	-20 °C
T max.	100 °C

Andere Merkmale

Gewicht	1,12 kg
Empfohlenes Anzugsmoment für Befestigungsschraube	5,5 Nm
Bezeichnung des Gehäuses	PG206-
Bezeichnung des Lagers	UC206G2