



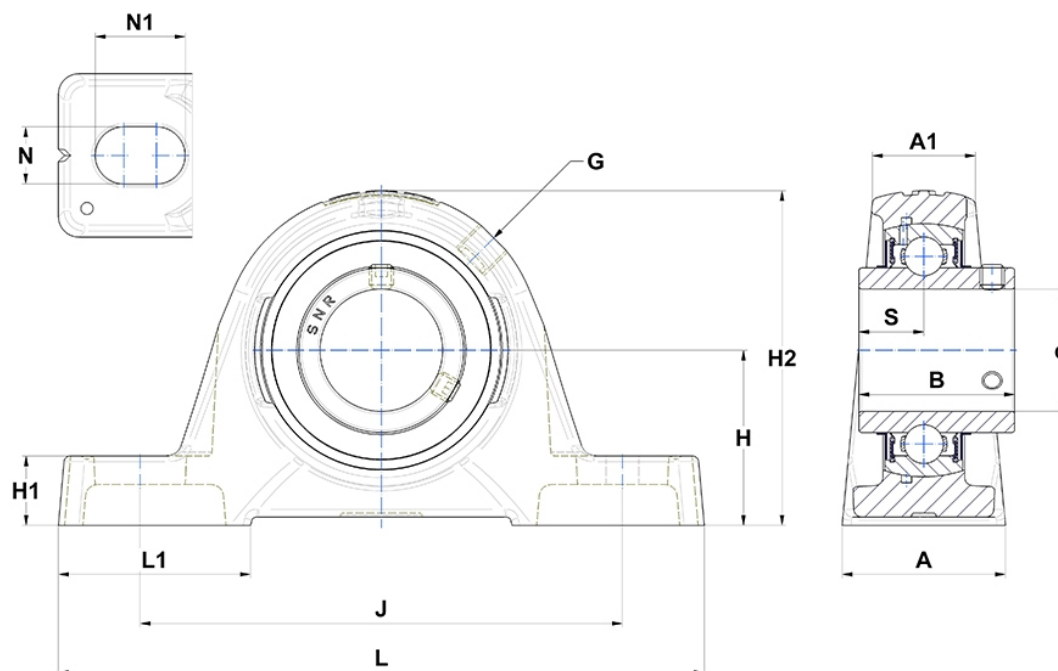
Technische Daten

UCPE.218

Gehäuselagereinheiten

Graugussgehäuse, Lagereinsatz mit Gewindestiften am Innenring, Dichtung mit Schleuderscheibe

Anzeigen



Technische Eigenschaften

A	85 mm
A1	55 mm
B	96 mm
d	90 mm
G	R1/8"
H	101,6 mm
H1	35 mm
H2	200 mm
J	268 mm
L	330 mm
L1	99 mm
N	27mm
N1	35 mm
s1	48 mm
S	39,7 mm

Produktleistung

C	96 kN
C0	71,5 kN
T min.	-20 °C
T max.	100 °C

Andere Merkmale

Gewicht	13,55 kg
Empfohlenes Anzugsmoment für Befestigungsschraube	33 Nm
Bezeichnung des Gehäuses	PE218-
Bezeichnung des Lagers	UC218G2