



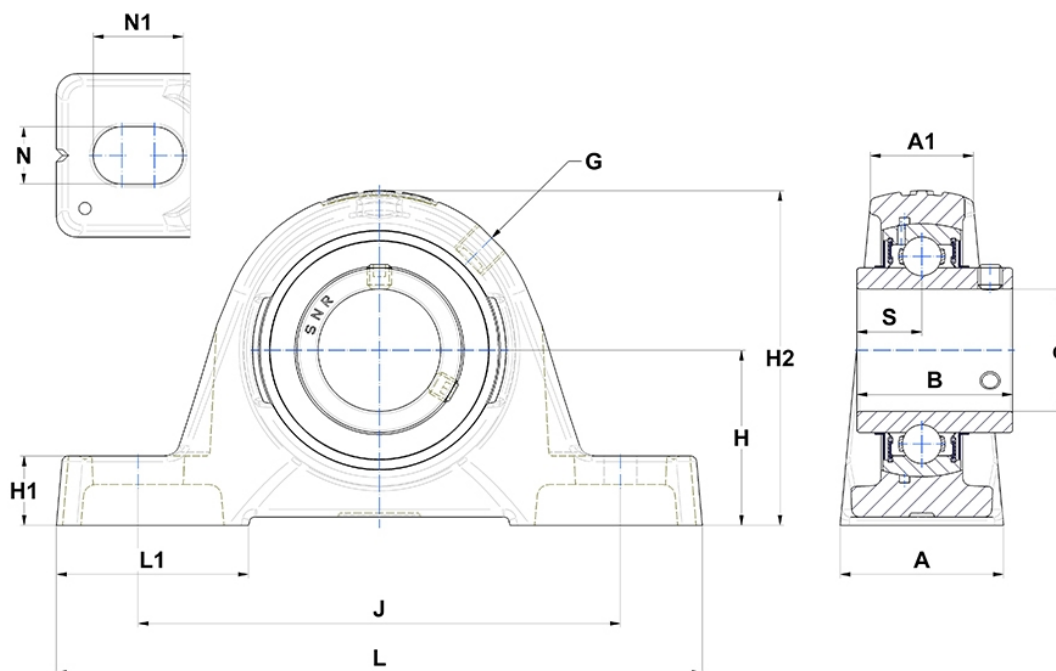
## Technische Daten

### UCPE.215

Gehäuselagereinheiten

Graugussgehäuse, Lagereinsatz mit Gewindestiften am Innenring, Dichtung mit Schleuderscheibe

## Anzeigen



## Technische Eigenschaften

<b>A</b>	66 mm
<b>A1</b>	48 mm
<b>B</b>	77,8 mm
<b>d</b>	75 mm
<b>G</b>	R1/8"
<b>H</b>	82,5 mm
<b>H1</b>	27,5 mm
<b>H2</b>	164 mm
<b>J</b>	210 mm
<b>L</b>	265 mm
<b>L1</b>	78 mm
<b>N</b>	22mm
<b>N1</b>	30 mm
<b>s1</b>	38,9 mm
<b>S</b>	33,3 mm