

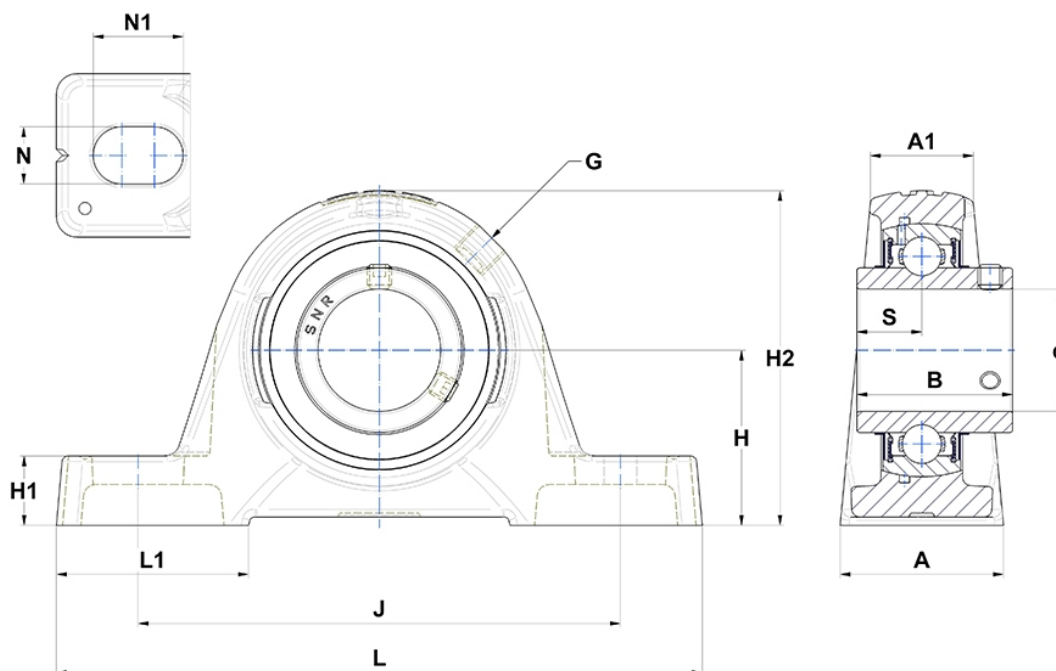
Technische Daten

UCPE.214

Gehäuselagereinheiten

Graugussgehäuse, Lagereinsatz mit Gewindestiften am Innenring, Dichtung mit Schleuderscheibe

Anzeigen



Technische Eigenschaften

A	65 mm
A1	44 mm
B	74,6 mm
d	70 mm
G	R1/8"
H	79,4 mm
H1	27,5 mm
H2	156 mm
J	203 mm
L	260 mm
L1	77 mm
N	22mm
N1	28 mm
s1	37,3 mm
S	30,2 mm