



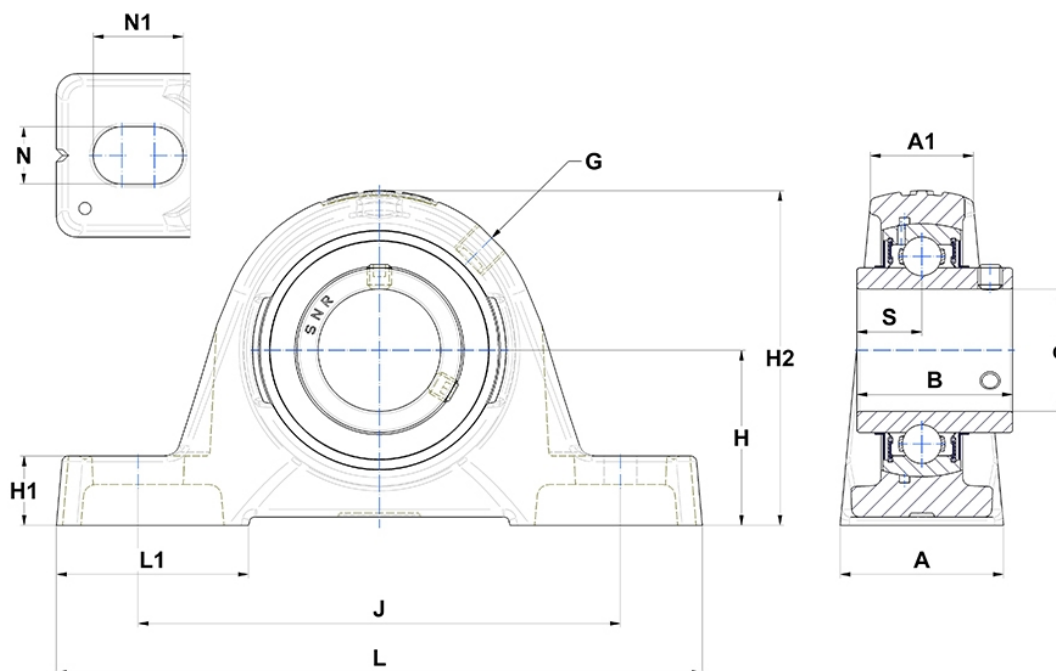
## Technische Daten

### UCPE.211

Gehäuselagereinheiten

Graugussgehäuse, Lagereinsatz mit Gewindestiften am Innenring, Dichtung mit Schleuderscheibe

## Anzeigen



## Technische Eigenschaften

<b>A</b>	60 mm
<b>A1</b>	35 mm
<b>B</b>	55,6 mm
<b>d</b>	55 mm
<b>G</b>	R1/8"
<b>H</b>	63,5 mm
<b>H1</b>	22,5 mm
<b>H2</b>	124,5 mm
<b>J</b>	176 mm
<b>L</b>	222 mm
<b>L1</b>	68 mm
<b>N</b>	18mm
<b>N1</b>	30 mm
<b>s1</b>	27,8 mm
<b>S</b>	22,2 mm