



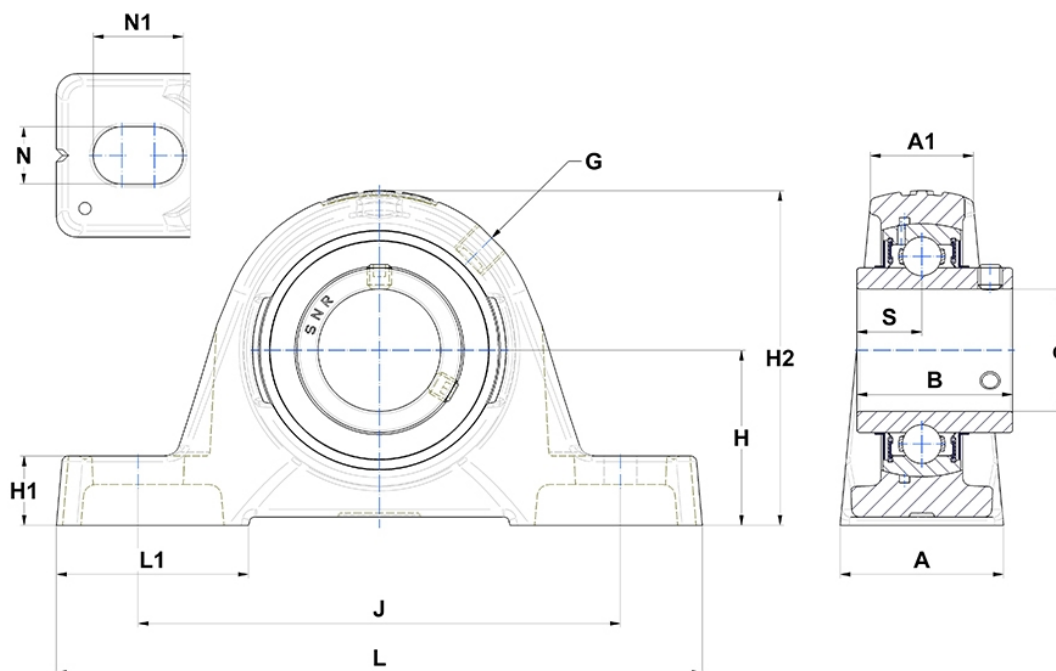
Technische Daten

UCPE.209

Gehäuselagereinheiten

Graugussgehäuse, Lagereinsatz mit Gewindestiften am Innenring, Dichtung mit Schleuderscheibe

Anzeigen



Technische Eigenschaften

A	48 mm
A1	32 mm
B	49,2 mm
d	45 mm
G	R1/8"
H	54 mm
H1	21,5 mm
H2	107 mm
J	150 mm
L	192 mm
L1	54,5 mm
N	14mm
N1	29 mm
s1	24,6 mm
S	19 mm