

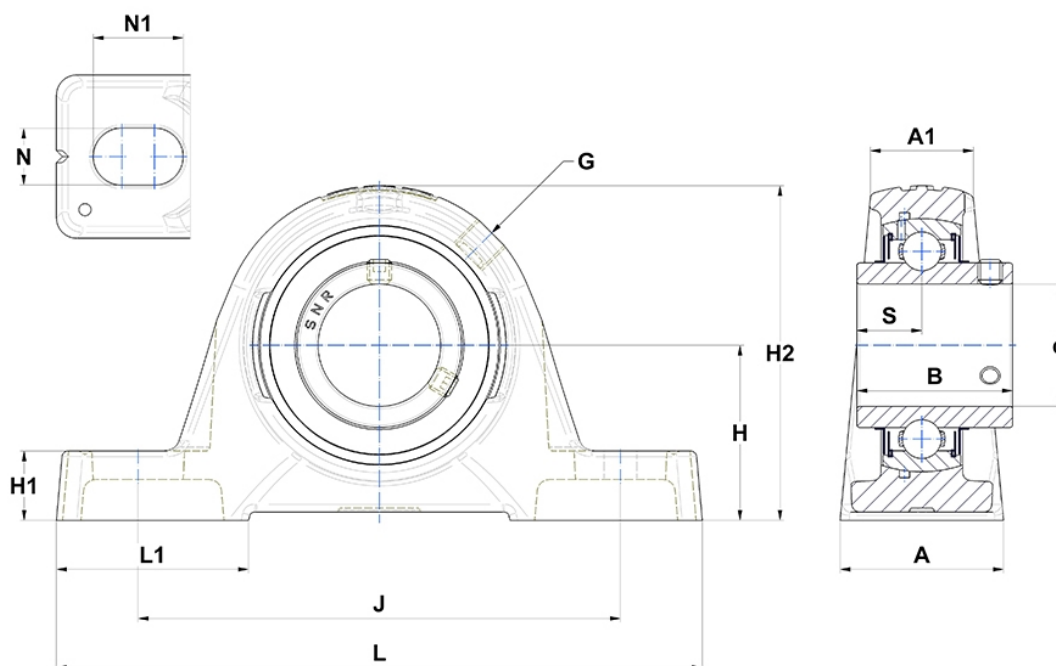
## Technische Daten

### UCPE.208T20

Gehäuselagereinheiten

Graugussgehäuse, Lagereinsatz mit Gewindestiften am Innenring, Labyrinthdichtung, für Hochtemperaturanwendungen

## Anzeigen



## Technische Eigenschaften

<b>A</b>	48 mm
<b>A1</b>	30 mm
<b>B</b>	49,2 mm
<b>d</b>	40 mm
<b>G</b>	R1/8"
<b>H</b>	49,2 mm
<b>H1</b>	19 mm
<b>H2</b>	99 mm
<b>J</b>	138 mm
<b>L</b>	179 mm
<b>L1</b>	53 mm
<b>N</b>	14mm
<b>N1</b>	26 mm
<b>s1</b>	24,6 mm
<b>S</b>	19 mm

## Produktleistung

<b>C</b>	29,6 kN
<b>C0</b>	18,2 kN
<b>T min.</b>	-20 °C
<b>T max.</b>	200 °C

## Andere Merkmale

<b>Gewicht</b>	1,84 kg
<b>Empfohlenes Anzugsmoment für Befestigungsschraube</b>	11,5 Nm
<b>Bezeichnung des Gehäuses</b>	PE208-
<b>Bezeichnung des Lagers</b>	UC208G2T20