

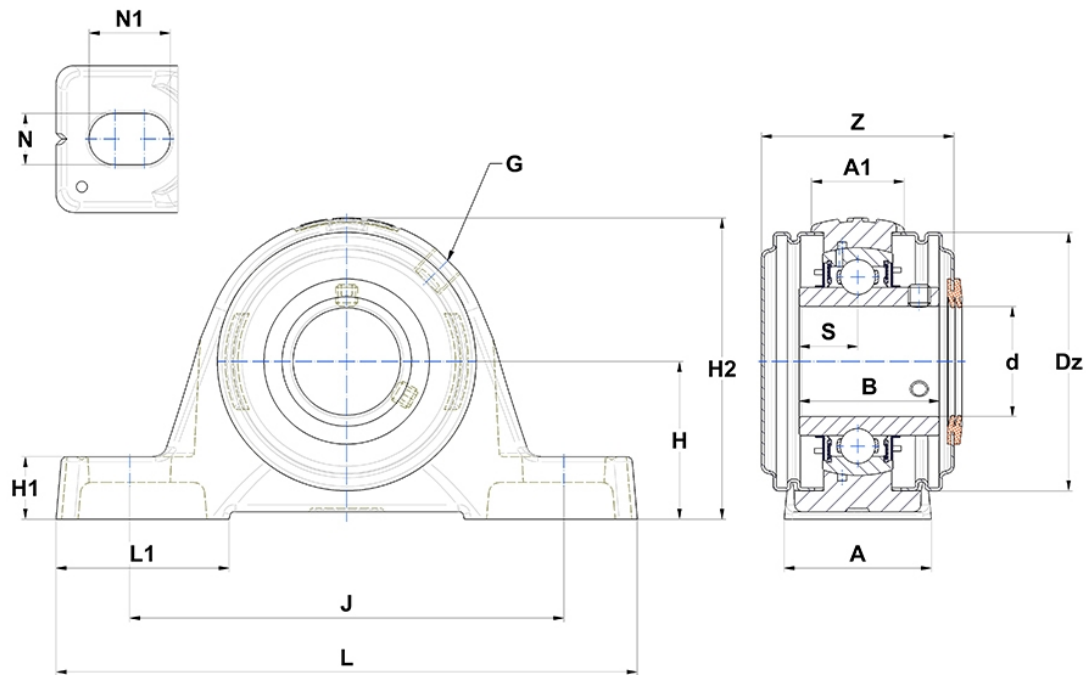
**Technische Daten**

**UCPE.207.CC**

Gehäuselagereinheiten

Graugussgehäuse, Lagereinsatz mit Gewindestiften am Innenring, Dichtung mit Schleuderscheibe

**Anzeigen**



## Technische Eigenschaften

<b>A</b>	45 mm
<b>A1</b>	27 mm
<b>B</b>	42,9 mm
<b>d</b>	35 mm
<b>Dz</b>	80 mm
<b>G</b>	R1/8"
<b>H</b>	47,6 mm
<b>H1</b>	19 mm
<b>H2</b>	93 mm
<b>J</b>	126 mm
<b>L</b>	163 mm
<b>L1</b>	49 mm
<b>N</b>	14mm
<b>N1</b>	21 mm
<b>s1</b>	21,45 mm
<b>S</b>	17,5 mm
<b>Z</b>	58,9 mm

## Produktleistung

<b>C</b>	25,7 kN
<b>C0</b>	15,2 kN
<b>T min.</b>	-20 °C
<b>T max.</b>	100 °C

## Andere Merkmale

<b>Gewicht</b>	1,58 kg
<b>Empfohlenes Anzugsmoment für Befestigungsschraube</b>	11,5 Nm
<b>Bezeichnung des Gehäuses</b>	PE207N-
<b>Bezeichnung des Lagers</b>	UC207G2
<b>Bezeichnung der geschlossenen Kappe</b>	SCC207
<b>Bezeichnung der offenen Kappe</b>	SCO207-35