



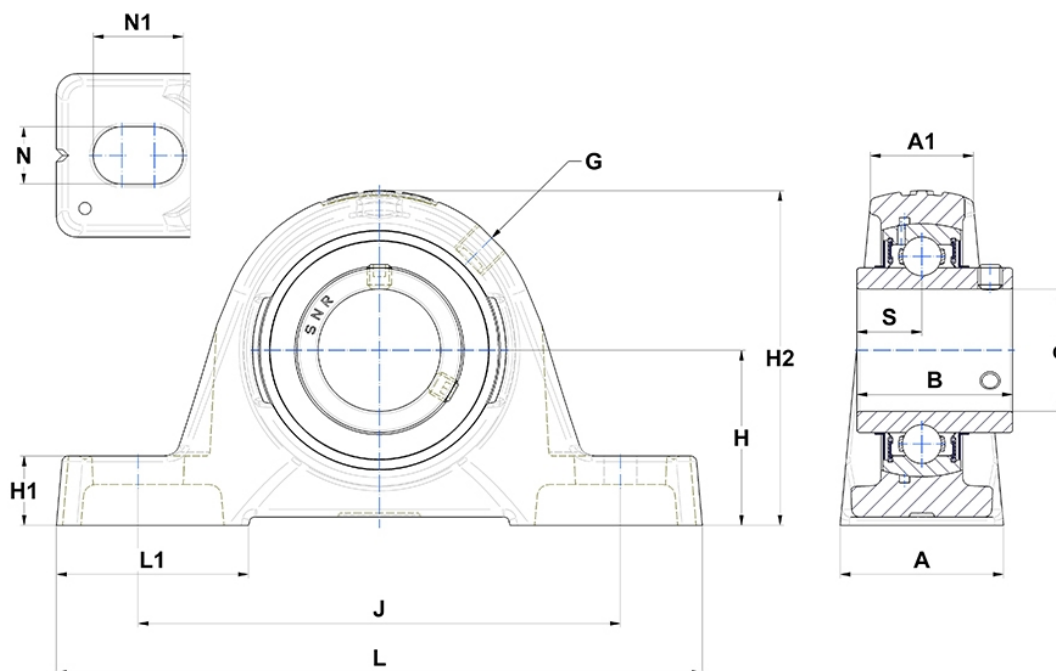
Technische Daten

UCPE.203

Gehäuselagereinheiten

Graugussgehäuse, Lagereinsatz mit Gewindestiften am Innenring, Dichtung mit Schleuderscheibe

Anzeigen



Technische Eigenschaften

A	32 mm
A1	19 mm
B	31 mm
d	17 mm
G	R1/8"
H	33,3 mm
H1	14,5 mm
H2	64 mm
J	97 mm
L	130 mm
L1	40 mm
N	11mm
N1	19 mm
s1	15,5 mm
S	12,7 mm