

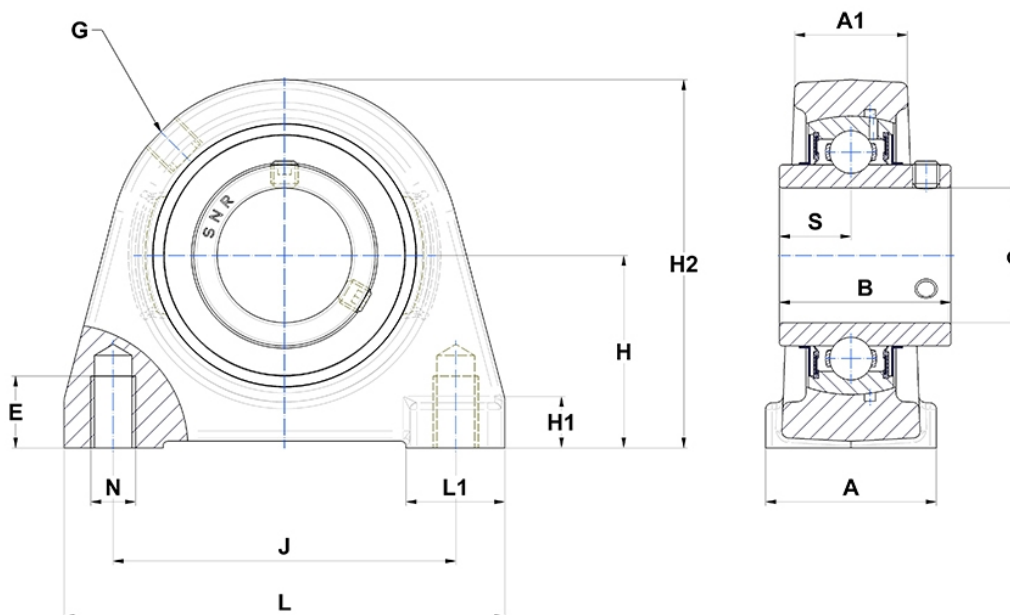
## Technische Daten

### UCPAE212

Gehäuselagereinheiten

Graugussgehäuse, Lagereinsatz mit Gewindestiften am Innenring, Dichtung mit Schleuderscheibe

## Anzeigen



## Technische Eigenschaften

<b>A</b>	60 mm
<b>A1</b>	42 mm
<b>B</b>	65,1 mm
<b>d</b>	60 mm
<b>E</b>	20 mm
<b>G</b>	R1/8"
<b>H</b>	69,9 mm
<b>H1</b>	16 mm
<b>H2</b>	140 mm
<b>J</b>	118 mm
<b>L</b>	150 mm
<b>L1</b>	32 mm
<b>N</b>	M16
<b>s1</b>	32,55 mm
<b>S</b>	25,4 mm

## Produktleistung

<b>C</b>	52,5 kN
<b>C0</b>	32,8 kN
<b>T min.</b>	-20 °C
<b>T max.</b>	100 °C

## Andere Merkmale

<b>Gewicht</b>	4,23 kg
<b>Empfohlenes Anzugsmoment für Befestigungsschraube</b>	22 Nm
<b>Bezeichnung des Gehäuses</b>	PAE212-
<b>Bezeichnung des Lagers</b>	UC212G2