

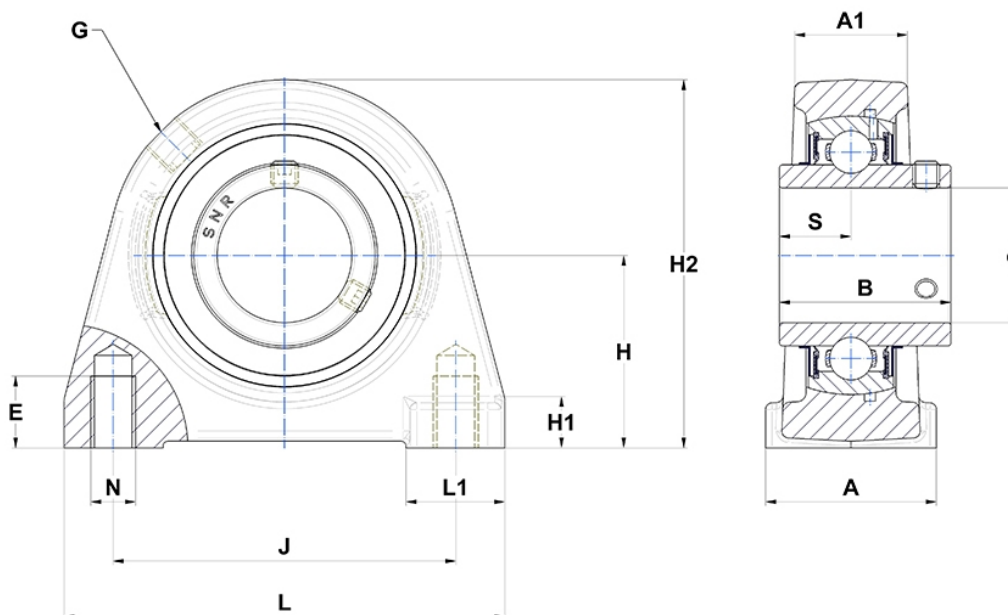
Technische Daten

UCPAE.211

Gehäuselagereinheiten

Graugussgehäuse, Lagereinsatz mit Gewindestiften am Innenring, Dichtung mit Schleuderscheibe

Anzeigen



Technische Eigenschaften

A	60 mm
A1	35 mm
B	55,6 mm
d	55 mm
E	20 mm
G	R1/8"
H	64 mm
H1	16 mm
H2	125 mm
J	118 mm
L	150 mm
L1	32 mm
N	M16
s1	27,8 mm
S	22,2 mm

Produktleistung

C	43,55 kN
C0	29,2 kN
T min.	-20 °C
T max.	100 °C

Andere Merkmale

Gewicht	3,12 kg
Empfohlenes Anzugsmoment für Befestigungsschraube	22 Nm
Bezeichnung des Gehäuses	PAE211-
Bezeichnung des Lagers	UC211G2