

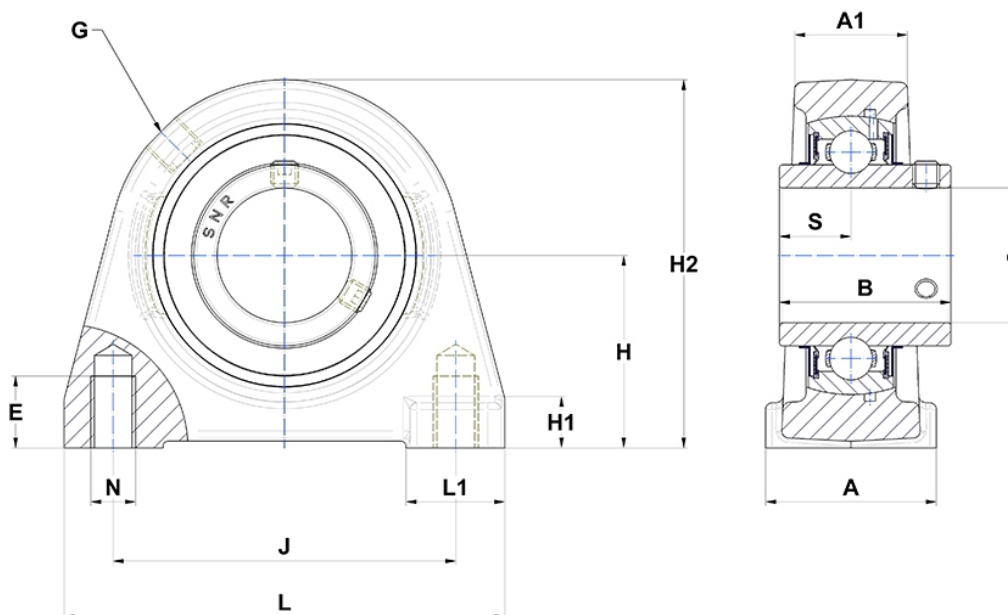
Technische Daten

UCPAE.208

Gehäuselagereinheiten

Graugussgehäuse, Lagereinsatz mit Gewindestiften am Innenring, Dichtung mit Schleuderscheibe

Anzeigen



Technische Eigenschaften

A	47 mm
A1	30 mm
B	49,2 mm
d	40 mm
E	15 mm
G	R1/8"
H	49,2 mm
H1	13 mm
H2	99 mm
J	88,9 mm
L	116 mm
L1	27 mm
N	M12
s1	24,6 mm
S	19 mm

Produktleistung

C	29,6 kN
C0	18,2 kN
T min.	-20 °C
T max.	100 °C

Andere Merkmale

Gewicht	1,64 kg
Empfohlenes Anzugsmoment für Befestigungsschraube	11,5 Nm
Bezeichnung des Gehäuses	PAE208-
Bezeichnung des Lagers	UC208G2