

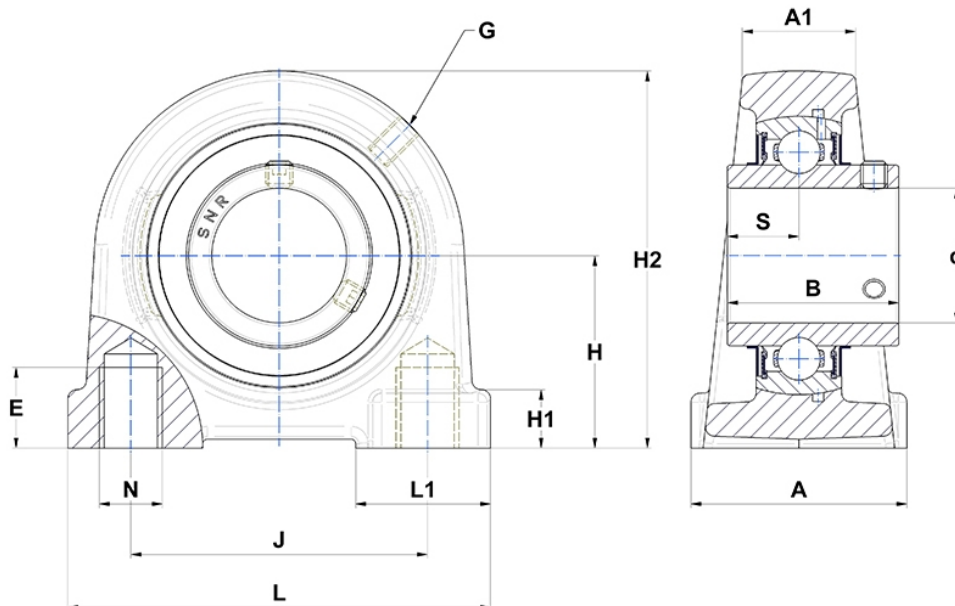
Technische Daten

UCPA.207

Gehäuselagereinheiten

Graugussgehäuse, Lagereinsatz mit Gewindestiften am Innenring, Dichtung mit Schleuderscheibe

Anzeigen



Technische Eigenschaften

A	48 mm
A1	27 mm
B	42,9 mm
d	35 mm
E	20 mm
G	M6x1
H	47,6 mm
H1	13 mm
H2	95 mm
J	80 mm
L	110 mm
L1	30 mm
N	M14
s1	21,45 mm
S	17,5 mm