

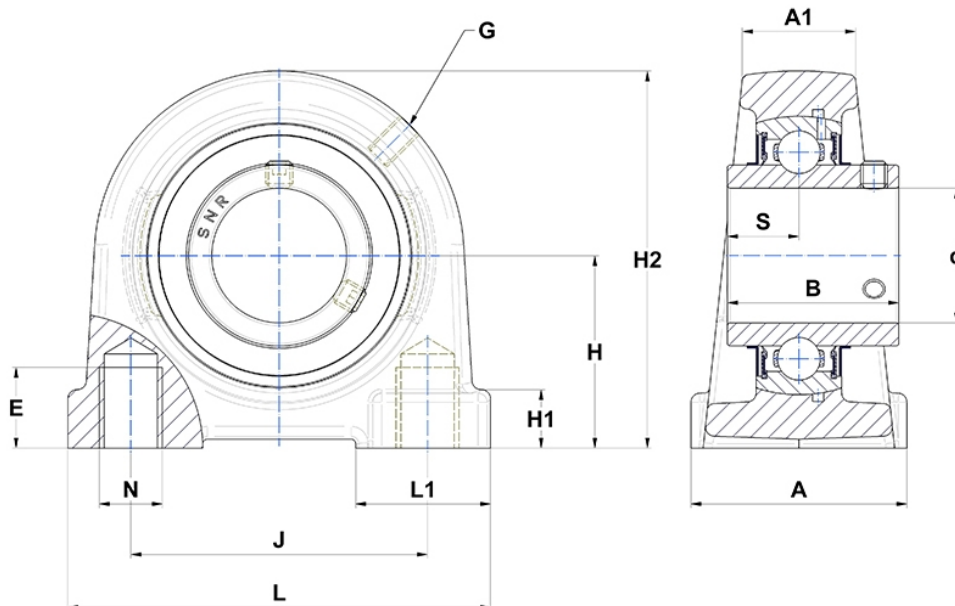
Technische Daten

UCPA.205

Gehäuselagereinheiten

Graugussgehäuse, Lagereinsatz mit Gewindestiften am Innenring, Dichtung mit Schleuderscheibe

Anzeigen



Technische Eigenschaften

A	38 mm
A1	23 mm
B	34 mm
d	25 mm
E	15 mm
G	M6x1
H	36,5 mm
H1	12 mm
H2	72 mm
J	56 mm
L	84 mm
L1	27 mm
N	M10
s1	17 mm
S	14,3 mm

Produktleistung

C	14 kN
C0	7,88 kN
T min.	-20 °C
T max.	100 °C

Andere Merkmale

Gewicht	0,71 kg
Empfohlenes Anzugsmoment für Befestigungsschraube	5,5 Nm
Bezeichnung des Gehäuses	PA205-
Bezeichnung des Lagers	UC205G2