

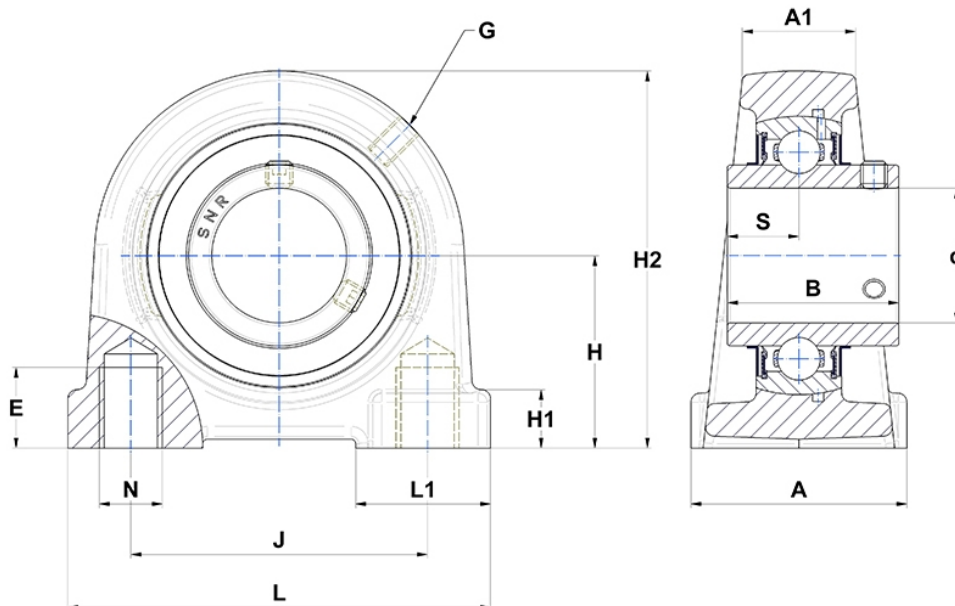
Technische Daten

UCPA.203

Gehäuselagereinheiten

Graugussgehäuse, Lagereinsatz mit Gewindestiften am Innenring, Dichtung mit Schleuderscheibe

Anzeigen



Technische Eigenschaften

A	40 mm
A1	22 mm
B	31 mm
d	17 mm
E	13 mm
G	M6x1
H	30,2 mm
H1	11 mm
H2	62 mm
J	52 mm
L	76 mm
L1	22 mm
N	M10
s1	15,5 mm
S	12,7 mm