

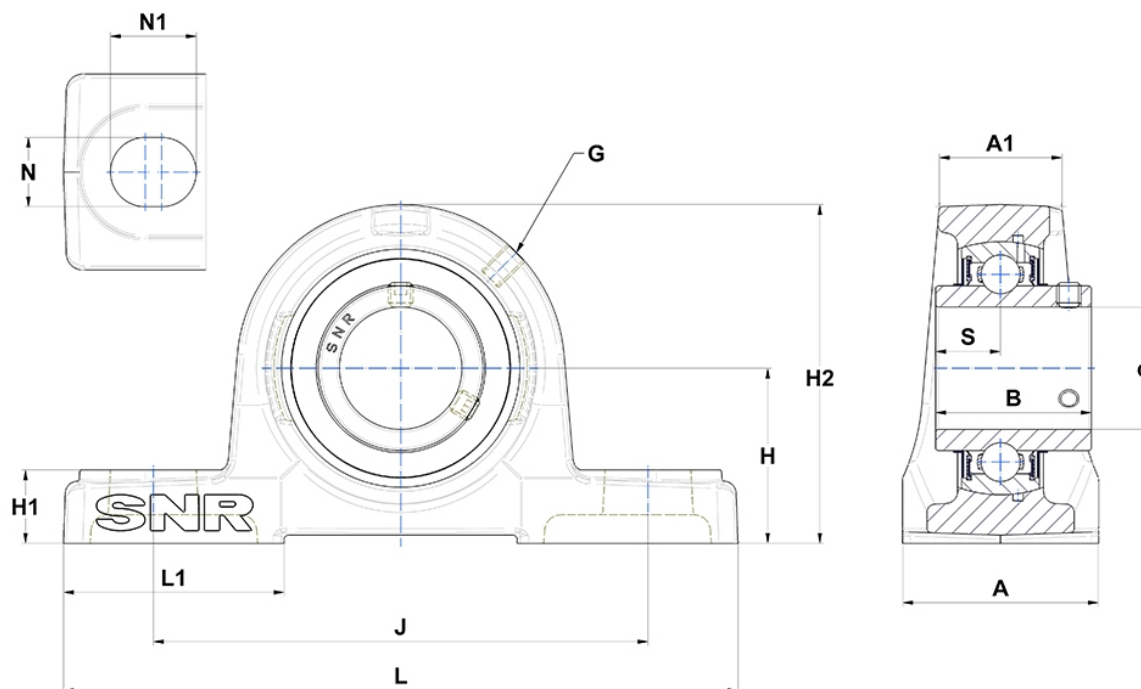
Technische Daten

UCP.326

Gehäuselagereinheiten

Graugussgehäuse, Lagereinsatz mit Gewindestiften am Innenring, Dichtung mit Schleuderscheibe

Anzeigen



Technische Eigenschaften

A	140 mm
A1	94 mm
B	135 mm
d	130 mm
G	M10x1
H	180 mm
H1	75 mm
H2	355 mm
J	480 mm
L	600 mm
L1	140 mm
N	40mm
N1	55 mm
s1	67,5 mm
S	54 mm

Produktleistung

C	252 kN
C0	242 kN
T min.	-20 °C
T max.	100 °C

Andere Merkmale

Gewicht	74,6 kg
Empfohlenes Anzugsmoment für Befestigungsschraube	120 Nm
Bezeichnung des Gehäuses	P326-
Bezeichnung des Lagers	UC326G2