

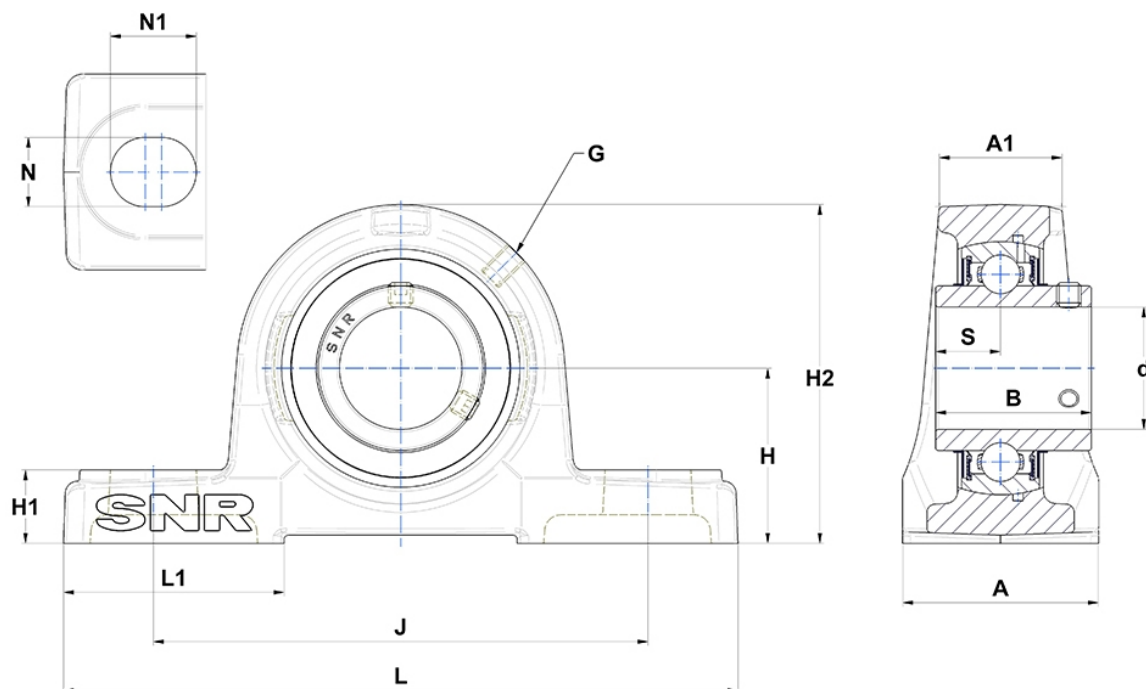
## Technische Daten

### UCP.324

Gehäuselagereinheiten

Graugussgehäuse, Lagereinsatz mit Gewindestiften am Innenring, Dichtung mit Schleuderscheibe

## Anzeigen



## Technische Eigenschaften

<b>A</b>	140 mm
<b>A1</b>	88 mm
<b>B</b>	126 mm
<b>d</b>	120 mm
<b>G</b>	M10x1
<b>H</b>	160 mm
<b>H1</b>	65 mm
<b>H2</b>	320 mm
<b>J</b>	450 mm
<b>L</b>	570 mm
<b>L1</b>	140 mm
<b>N</b>	40mm
<b>N1</b>	55 mm
<b>s1</b>	63 mm
<b>S</b>	51 mm

## Produktleistung

<b>C</b>	228 kN
<b>C0</b>	208 kN
<b>T min.</b>	-20 °C
<b>T max.</b>	100 °C

## Andere Merkmale

<b>Gewicht</b>	58,5 kg
<b>Empfohlenes Anzugsmoment für Befestigungsschraube</b>	75 Nm
<b>Bezeichnung des Gehäuses</b>	P324-
<b>Bezeichnung des Lagers</b>	UC324G2