

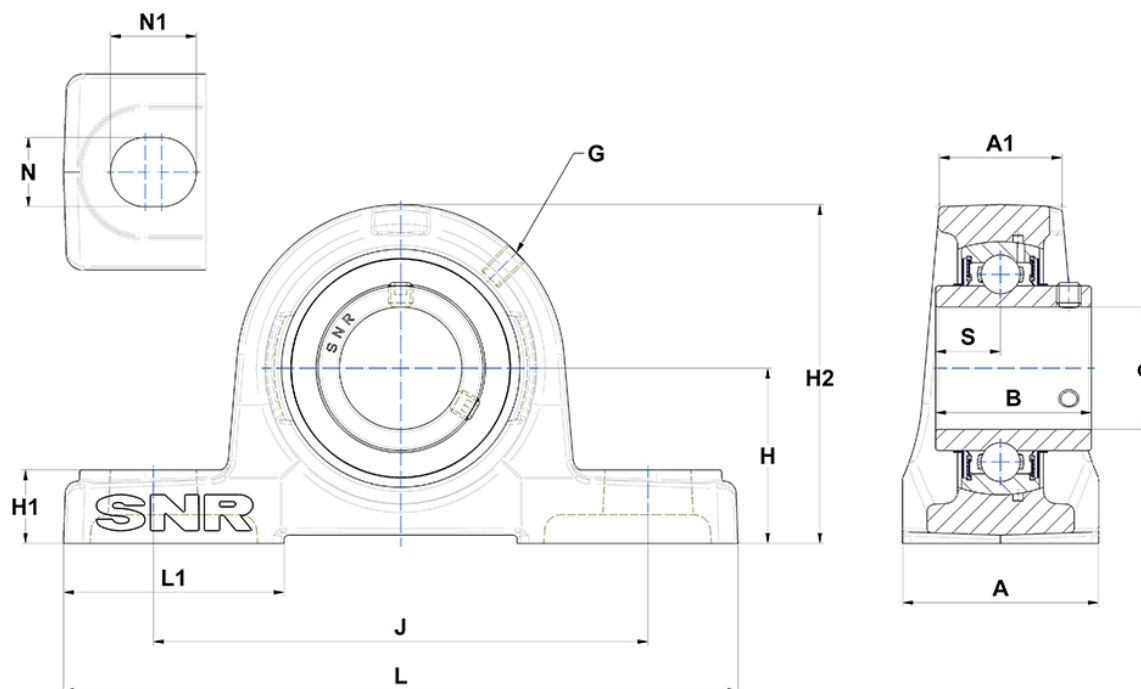
## Technische Daten

### UCP.322

Gehäuselagereinheiten

Graugussgehäuse, Lagereinsatz mit Gewindestiften am Innenring, Dichtung mit Schleuderscheibe

## Anzeigen



## Technische Eigenschaften

|           |         |
|-----------|---------|
| <b>A</b>  | 140 mm  |
| <b>A1</b> | 83 mm   |
| <b>B</b>  | 117 mm  |
| <b>d</b>  | 110 mm  |
| <b>G</b>  | M10x1   |
| <b>H</b>  | 150 mm  |
| <b>H1</b> | 55 mm   |
| <b>H2</b> | 300 mm  |
| <b>J</b>  | 400 mm  |
| <b>L</b>  | 520 mm  |
| <b>L1</b> | 135 mm  |
| <b>N</b>  | 40mm    |
| <b>N1</b> | 55 mm   |
| <b>s1</b> | 58,5 mm |
| <b>S</b>  | 46 mm   |

## Produktleistung

|               |        |
|---------------|--------|
| <b>C</b>      | 205 kN |
| <b>C0</b>     | 178 kN |
| <b>T min.</b> | -20 °C |
| <b>T max.</b> | 100 °C |

## Andere Merkmale

|  |         |
|--|---------|
| <b>Gewicht</b>   | 47,7 kg |
| <b>Empfohlenes Anzugsmoment für Befestigungsschraube</b> | 75 Nm   |
| <b>Bezeichnung des Gehäuses</b>                          | P322-   |
| <b>Bezeichnung des Lagers</b>                            | UC322G2 |