

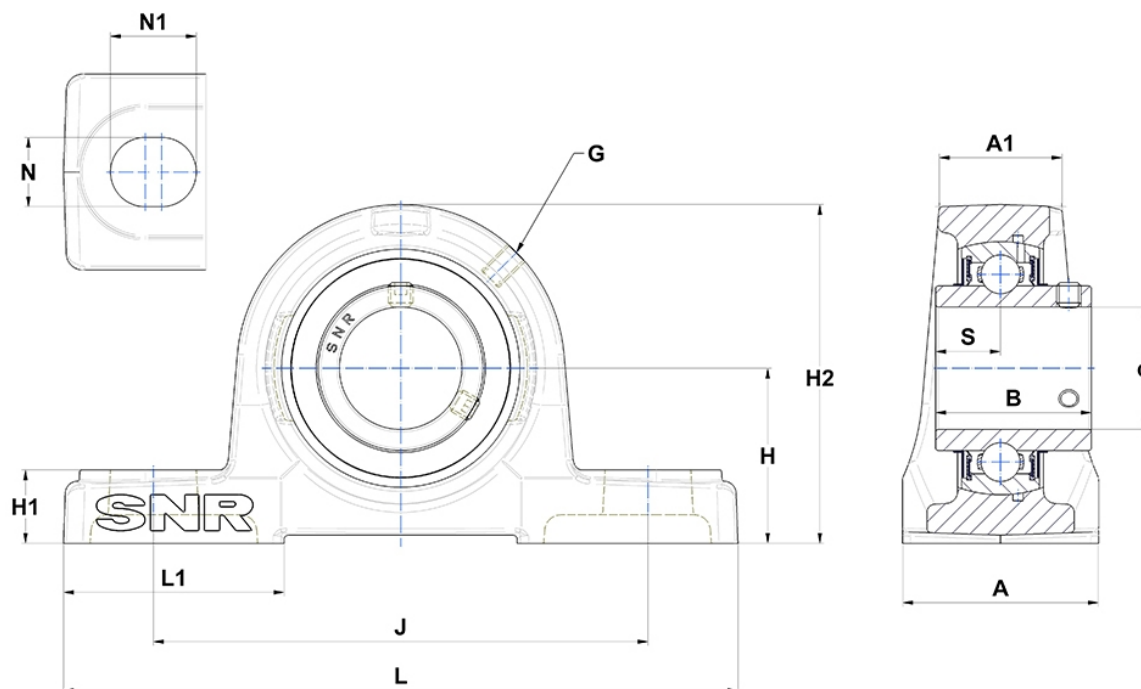
Technische Daten

UCP.321

Gehäuselagereinheiten

Graugussgehäuse, Lagereinsatz mit Gewindestiften am Innenring, Dichtung mit Schleuderscheibe

Anzeigen



Technische Eigenschaften

A	120 mm
A1	80 mm
B	112 mm
d	105 mm
G	M10x1
H	140 mm
H1	50 mm
H2	280 mm
J	380 mm
L	490 mm
L1	130 mm
N	36 mm
N1	50 mm
s1	56 mm
S	44 mm

Produktleistung

C	182 kN
C0	155 kN
T min.	-20 °C
T max.	100 °C

Andere Merkmale

Gewicht	38,3 kg
Empfohlenes Anzugsmoment für Befestigungsschraube	75 Nm
Bezeichnung des Gehäuses	P321-
Bezeichnung des Lagers	UC321G2