

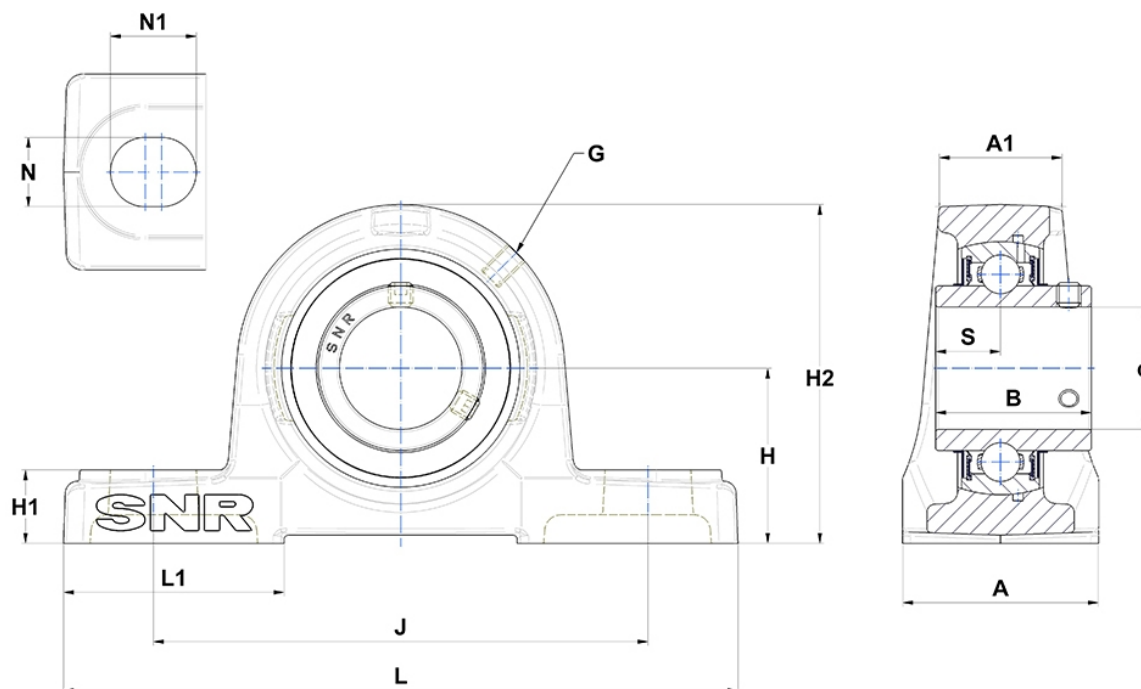
Technische Daten

UCP.320

Gehäuselagereinheiten

Graugussgehäuse, Lagereinsatz mit Gewindestiften am Innenring, Dichtung mit Schleuderscheibe

Anzeigen



Technische Eigenschaften

A	120 mm
A1	81 mm
B	108 mm
d	100 mm
G	M10x1
H	140 mm
H1	50 mm
H2	275 mm
J	380 mm
L	490 mm
L1	130 mm
N	36 mm
N1	50 mm
s1	54 mm
S	42 mm