

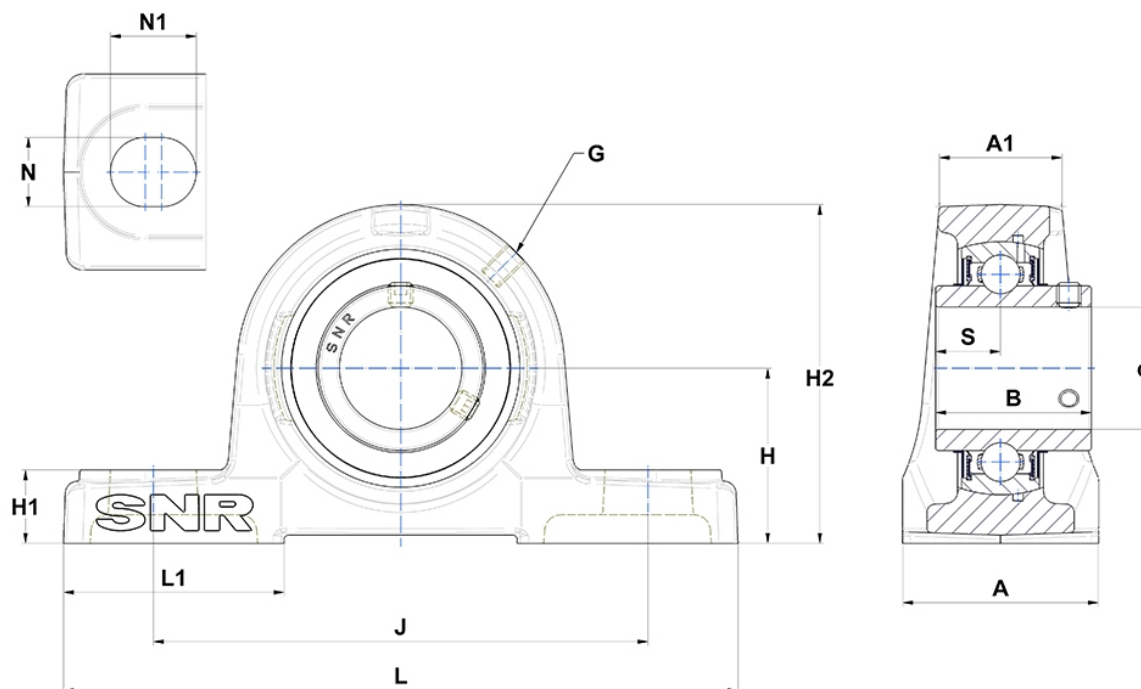
## Technische Daten

### UCP.319

Gehäuselagereinheiten

Graugussgehäuse, Lagereinsatz mit Gewindestiften am Innenring, Dichtung mit Schleuderscheibe

## Anzeigen



## Technische Eigenschaften

|           |         |
|-----------|---------|
| <b>A</b>  | 120 mm  |
| <b>A1</b> | 75 mm   |
| <b>B</b>  | 103 mm  |
| <b>d</b>  | 95 mm   |
| <b>G</b>  | M10x1   |
| <b>H</b>  | 125 mm  |
| <b>H1</b> | 45 mm   |
| <b>H2</b> | 250 mm  |
| <b>J</b>  | 360 mm  |
| <b>L</b>  | 470 mm  |
| <b>L1</b> | 125 mm  |
| <b>N</b>  | 36 mm   |
| <b>N1</b> | 50 mm   |
| <b>s1</b> | 51,5 mm |
| <b>S</b>  | 41 mm   |