

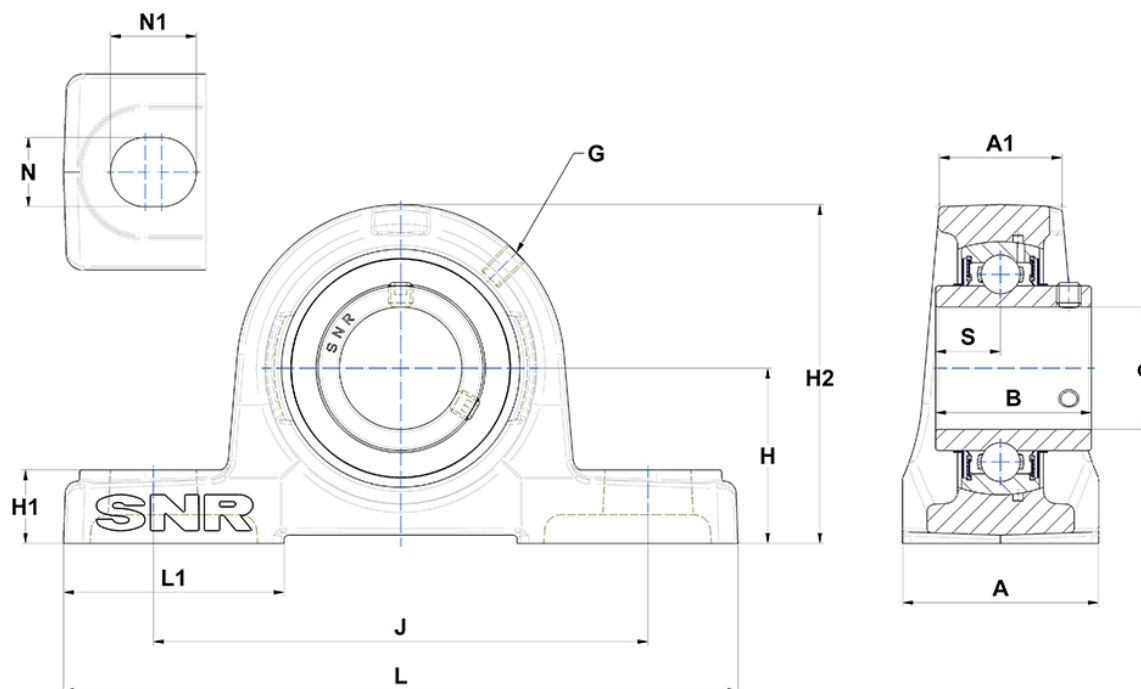
## Technische Daten

### UCP.316

Gehäuselagereinheiten

Graugussgehäuse, Lagereinsatz mit Gewindestiften am Innenring, Dichtung mit Schleuderscheibe

## Anzeigen



## Technische Eigenschaften

|           |        |
|-----------|--------|
| <b>A</b>  | 110 mm |
| <b>A1</b> | 66 mm  |
| <b>B</b>  | 86 mm  |
| <b>d</b>  | 80 mm  |
| <b>G</b>  | M10x1  |
| <b>H</b>  | 106 mm |
| <b>H1</b> | 40 mm  |
| <b>H2</b> | 210 mm |
| <b>J</b>  | 300 mm |
| <b>L</b>  | 400 mm |
| <b>L1</b> | 110 mm |
| <b>N</b>  | 27mm   |
| <b>N1</b> | 40 mm  |
| <b>s1</b> | 43 mm  |
| <b>S</b>  | 34 mm  |

## Produktleistung

|               |           |
|---------------|-----------|
| <b>C</b>      | 122,85 kN |
| <b>C0</b>     | 86,5 kN   |
| <b>T min.</b> | -20 °C    |
| <b>T max.</b> | 100 °C    |

## Andere Merkmale

|  |          |
|--|----------|
| <b>Gewicht</b>   | 18,87 kg |
| <b>Empfohlenes Anzugsmoment für Befestigungsschraube</b> | 42 Nm    |
| <b>Bezeichnung des Gehäuses</b>                          | P316-    |
| <b>Bezeichnung des Lagers</b>                            | UC316G2  |