

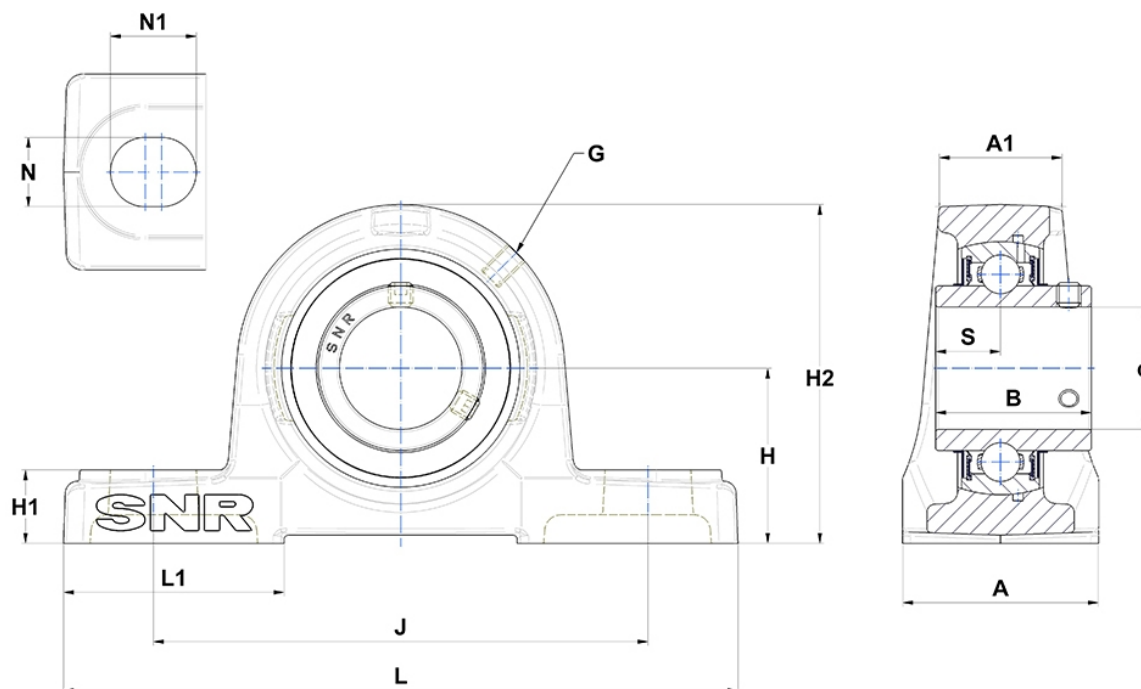
## Technische Daten

### UCP.313

Gehäuselagereinheiten

Graugussgehäuse, Lagereinsatz mit Gewindestiften am Innenring, Dichtung mit Schleuderscheibe

## Anzeigen



## Technische Eigenschaften

<b>A</b>	90 mm
<b>A1</b>	57 mm
<b>B</b>	75 mm
<b>d</b>	65 mm
<b>G</b>	M6x1
<b>H</b>	90 mm
<b>H1</b>	33 mm
<b>H2</b>	176 mm
<b>J</b>	260 mm
<b>L</b>	340 mm
<b>L1</b>	105 mm
<b>N</b>	25mm
<b>N1</b>	38 mm
<b>s1</b>	37,5 mm
<b>S</b>	30 mm