

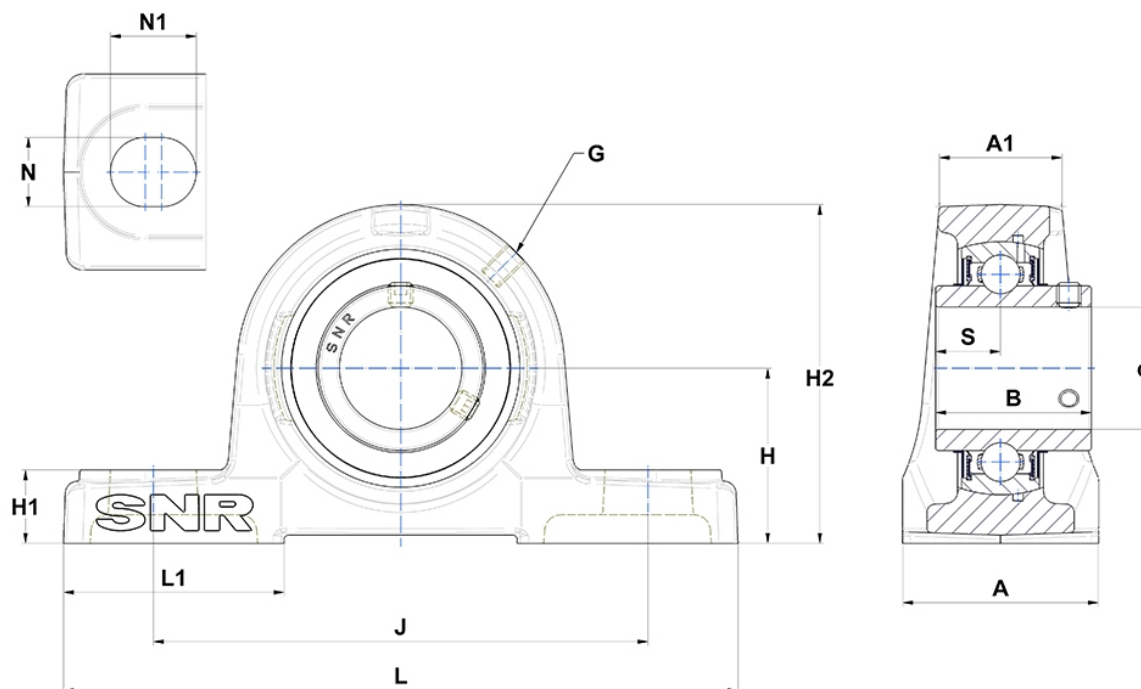
Technische Daten

UCP.312

Gehäuselagereinheiten

Graugussgehäuse, Lagereinsatz mit Gewindestiften am Innenring, Dichtung mit Schleuderscheibe

Anzeigen



Technische Eigenschaften

A	85 mm
A1	54 mm
B	71 mm
d	60 mm
G	M6x1
H	85 mm
H1	32 mm
H2	165 mm
J	250 mm
L	330 mm
L1	95 mm
N	25mm
N1	38 mm
s1	35,5 mm
S	26 mm

Produktleistung

C	81,6 kN
C0	51,8 kN
T min.	-20 °C
T max.	100 °C

Andere Merkmale

Gewicht	9,5 kg
Empfohlenes Anzugsmoment für Befestigungsschraube	33 Nm
Bezeichnung des Gehäuses	P312-
Bezeichnung des Lagers	UC312G2