

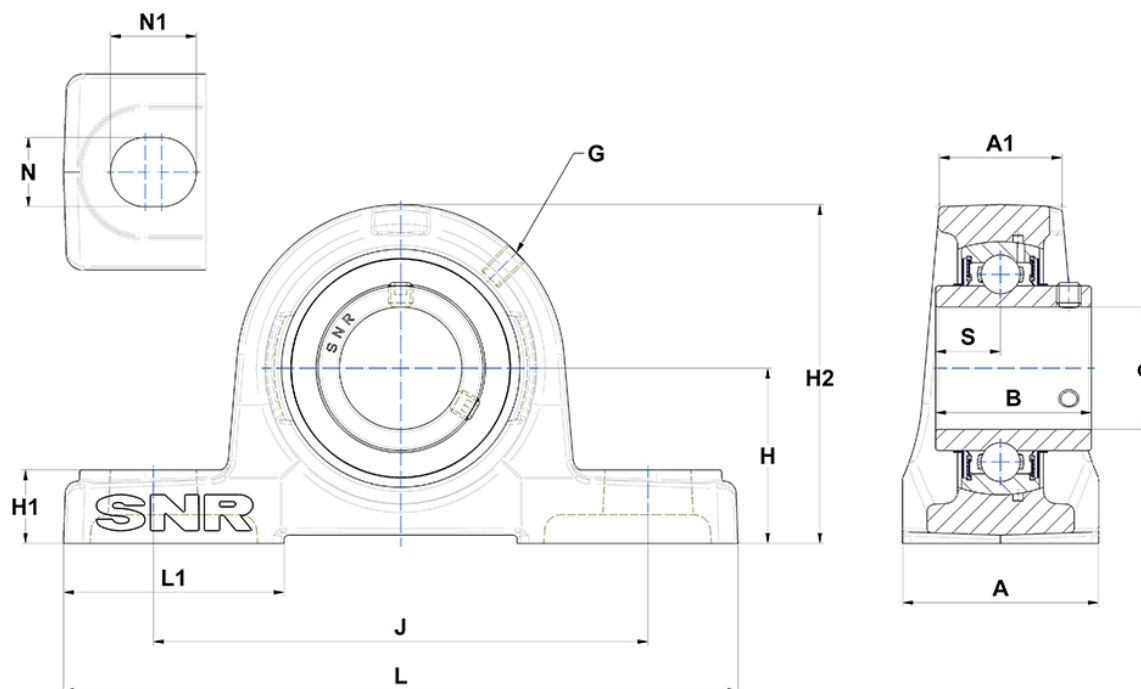
## Technische Daten

### UCP.310

Gehäuselagereinheiten

Graugussgehäuse, Lagereinsatz mit Gewindestiften am Innenring, Dichtung mit Schleuderscheibe

## Anzeigen



## Technische Eigenschaften

<b>A</b>	75 mm
<b>A1</b>	48 mm
<b>B</b>	61 mm
<b>d</b>	50 mm
<b>G</b>	M6x1
<b>H</b>	75 mm
<b>H1</b>	27 mm
<b>H2</b>	143 mm
<b>J</b>	212 mm
<b>L</b>	275 mm
<b>L1</b>	75 mm
<b>N</b>	20mm
<b>N1</b>	35 mm
<b>s1</b>	30,5 mm
<b>S</b>	22 mm

## Produktleistung

<b>C</b>	61,75 kN
<b>C0</b>	37,8 kN
<b>T min.</b>	-20 °C
<b>T max.</b>	100 °C

## Andere Merkmale

<b>Gewicht</b>	6,15 kg
<b>Empfohlenes Anzugsmoment für Befestigungsschraube</b>	33 Nm
<b>Bezeichnung des Gehäuses</b>	P310-
<b>Bezeichnung des Lagers</b>	UC310G2