

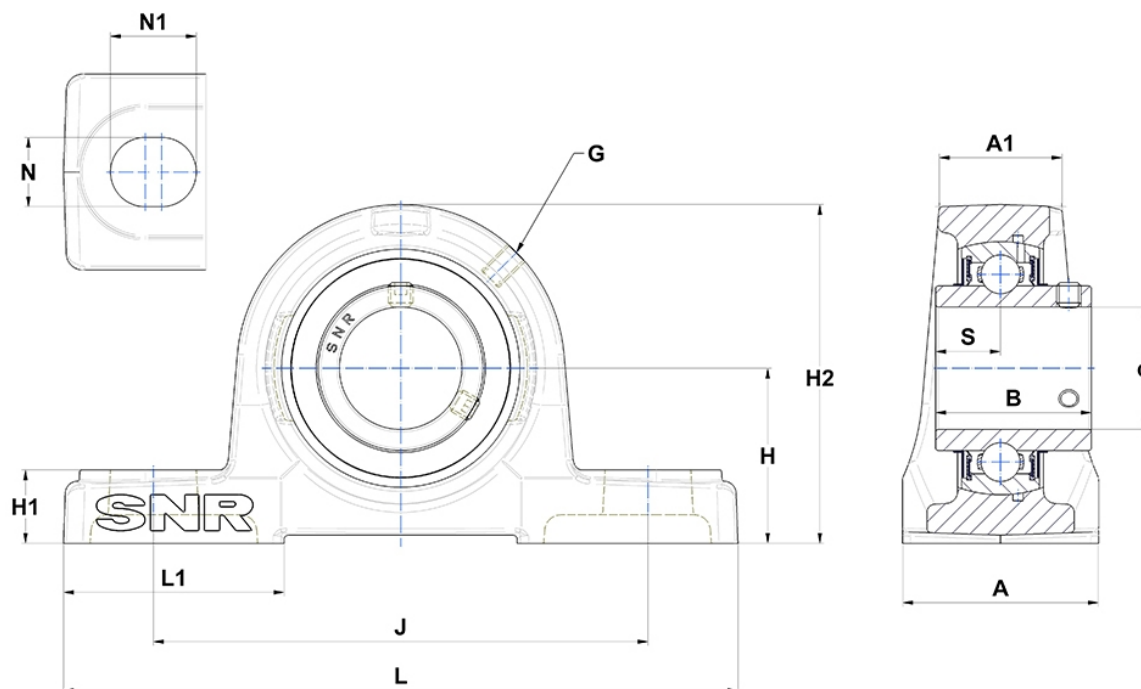
Technische Daten

UCP.309

Gehäuselagereinheiten

Graugussgehäuse, Lagereinsatz mit Gewindestiften am Innenring, Dichtung mit Schleuderscheibe

Anzeigen



Technische Eigenschaften

A	67 mm
A1	45 mm
B	57 mm
d	45 mm
G	M6x1
H	67 mm
H1	24 mm
H2	129 mm
J	190 mm
L	245 mm
L1	65 mm
N	20mm
N1	30 mm
s1	28,5 mm
S	22 mm

Produktleistung

C	53 kN
C0	31,8 kN
T min.	-20 °C
T max.	100 °C

Andere Merkmale

Gewicht	4,58 kg
Empfohlenes Anzugsmoment für Befestigungsschraube	22 Nm
Bezeichnung des Gehäuses	P309-
Bezeichnung des Lagers	UC309G2