

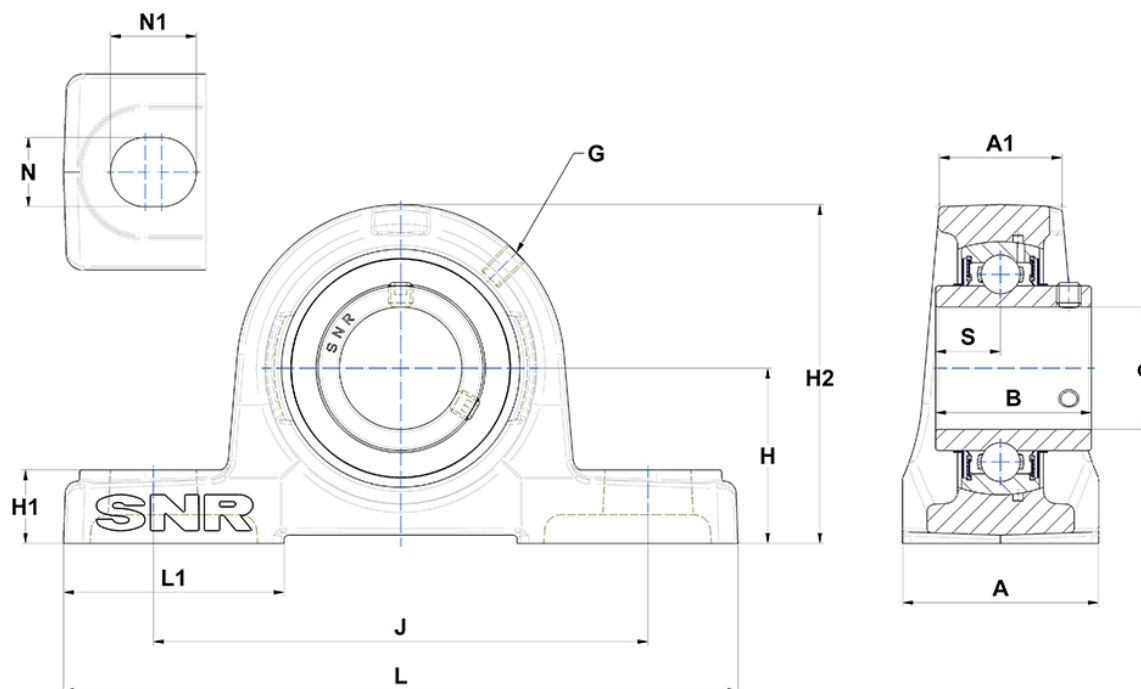
Technische Daten

UCP.308

Gehäuselagereinheiten

Graugussgehäuse, Lagereinsatz mit Gewindestiften am Innenring, Dichtung mit Schleuderscheibe

Anzeigen



Technische Eigenschaften

A	60 mm
A1	42 mm
B	52 mm
d	40 mm
G	M6x1
H	60 mm
H1	22 mm
H2	116 mm
J	170 mm
L	220 mm
L1	60 mm
N	17mm
N1	27 mm
s1	26 mm
S	19 mm

Produktleistung

C	40,56 kN
C0	24 kN
T min.	-20 °C
T max.	100 °C

Andere Merkmale

Gewicht	3,36 kg
Empfohlenes Anzugsmoment für Befestigungsschraube	22 Nm
Bezeichnung des Gehäuses	P308-
Bezeichnung des Lagers	UC308G2