

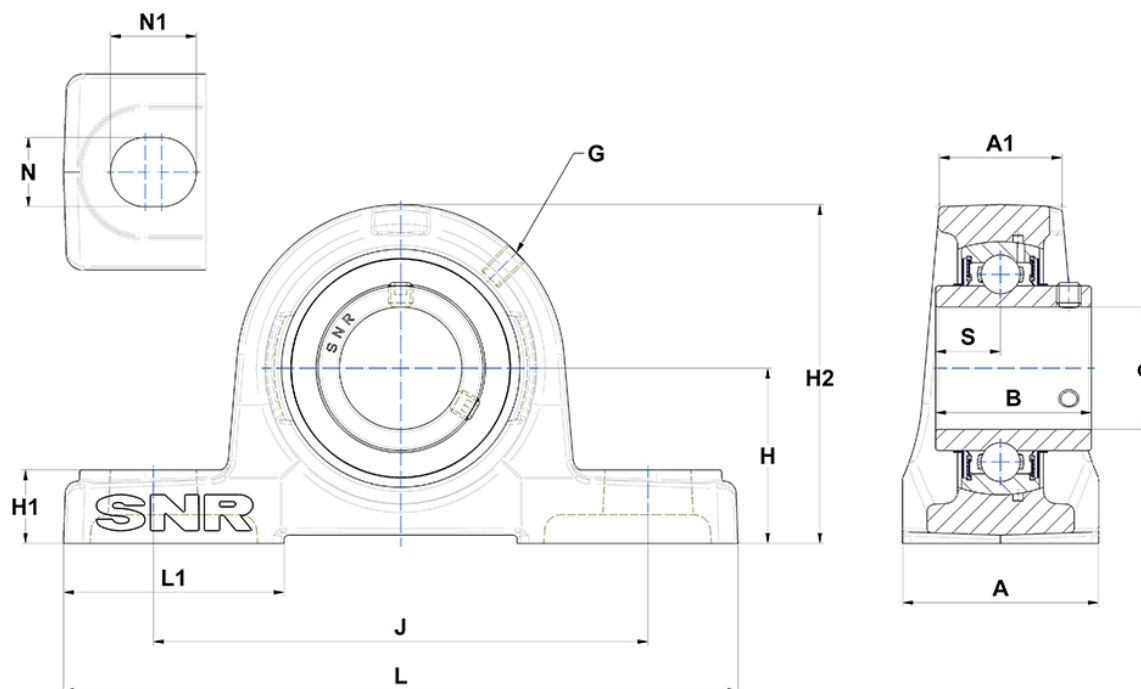
Technische Daten

UCP.306

Gehäuselagereinheiten

Graugussgehäuse, Lagereinsatz mit Gewindestiften am Innenring, Dichtung mit Schleuderscheibe

Anzeigen



Technische Eigenschaften

A	50 mm
A1	36 mm
B	43 mm
d	30 mm
G	M6x1
H	50 mm
H1	18 mm
H2	95 mm
J	140 mm
L	180 mm
L1	54 mm
N	17 mm
N1	20 mm
s1	21,5 mm
S	17 mm