

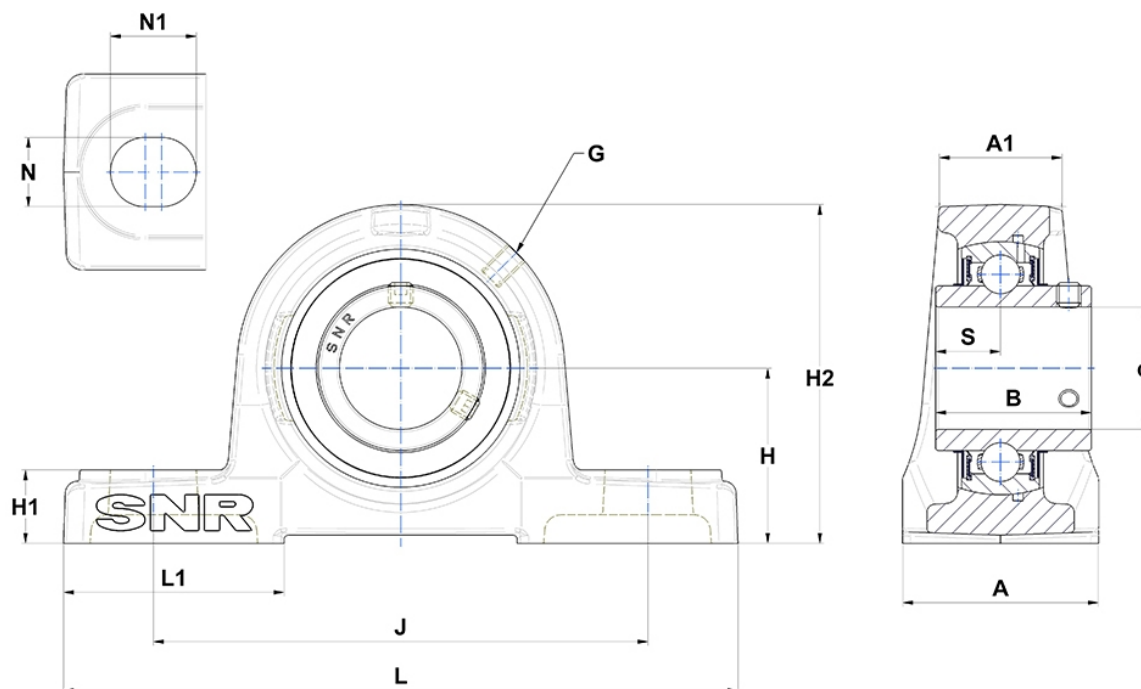
Technische Daten

UCP.305

Gehäuselagereinheiten

Graugussgehäuse, Lagereinsatz mit Gewindestiften am Innenring, Dichtung mit Schleuderscheibe

Anzeigen



Technische Eigenschaften

A	45 mm
A1	32 mm
B	38 mm
d	25 mm
G	M6x1
H	45 mm
H1	15 mm
H2	85 mm
J	132 mm
L	175 mm
L1	54 mm
N	17 mm
N1	20 mm
s1	19 mm
S	15 mm

Produktleistung

C	22,36 kN
C0	11,5 kN
T min.	-20 °C
T max.	100 °C

Andere Merkmale

Gewicht	1,45 kg
Empfohlenes Anzugsmoment für Befestigungsschraube	5,5 Nm
Bezeichnung des Gehäuses	P305-
Bezeichnung des Lagers	UC305G2