

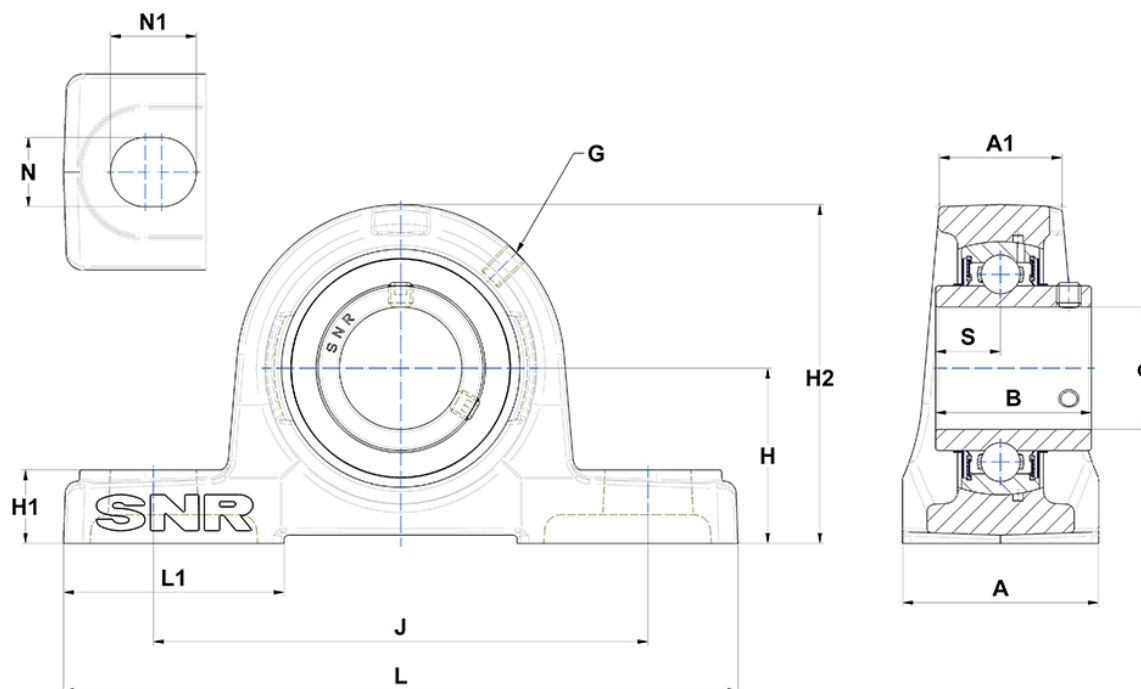
Technische Daten

UCP.218

Gehäuselagereinheiten

Graugussgehäuse, Lagereinsatz mit Gewindestiften am Innenring, Dichtung mit Schleuderscheibe

Anzeigen



Technische Eigenschaften

A	88 mm
A1	55 mm
B	96 mm
d	90 mm
G	M10x1
H	101,6 mm
H1	34 mm
H2	200 mm
J	262 mm
L	327 mm
L1	100 mm
N	27mm
N1	33 mm
s1	48 mm
S	39,7 mm