

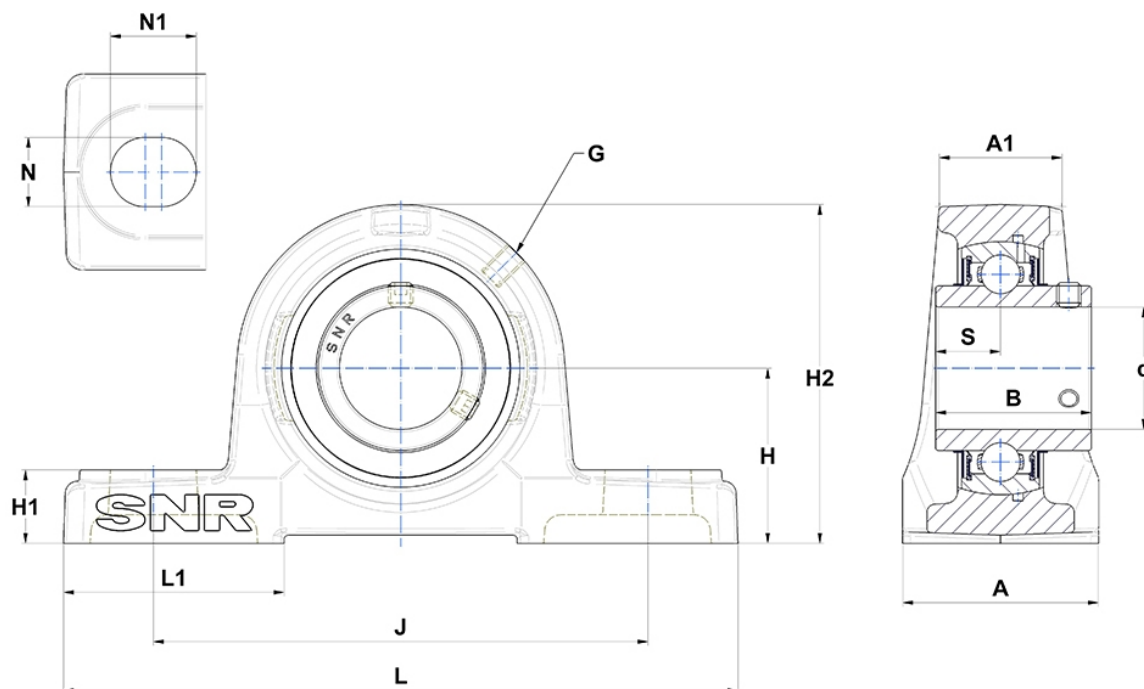
Technische Daten

UCP.217

Gehäuselagereinheiten

Graugussgehäuse, Lagereinsatz mit Gewindestiften am Innenring, Dichtung mit Schleuderscheibe

Anzeigen



Technische Eigenschaften

A	83 mm
A1	53 mm
B	85,7 mm
d	85 mm
G	M10x1
H	95,2 mm
H1	32 mm
H2	187 mm
J	247 mm
L	310 mm
L1	96 mm
N	25mm
N1	31 mm
s1	42,85 mm
S	34,1 mm

Produktleistung

C	83,2 kN
C0	63,8 kN
T min.	-20 °C
T max.	100 °C

Andere Merkmale

Gewicht	10,88 kg
Empfohlenes Anzugsmoment für Befestigungsschraube	33 Nm
Bezeichnung des Gehäuses	P217-
Bezeichnung des Lagers	UC217G2