

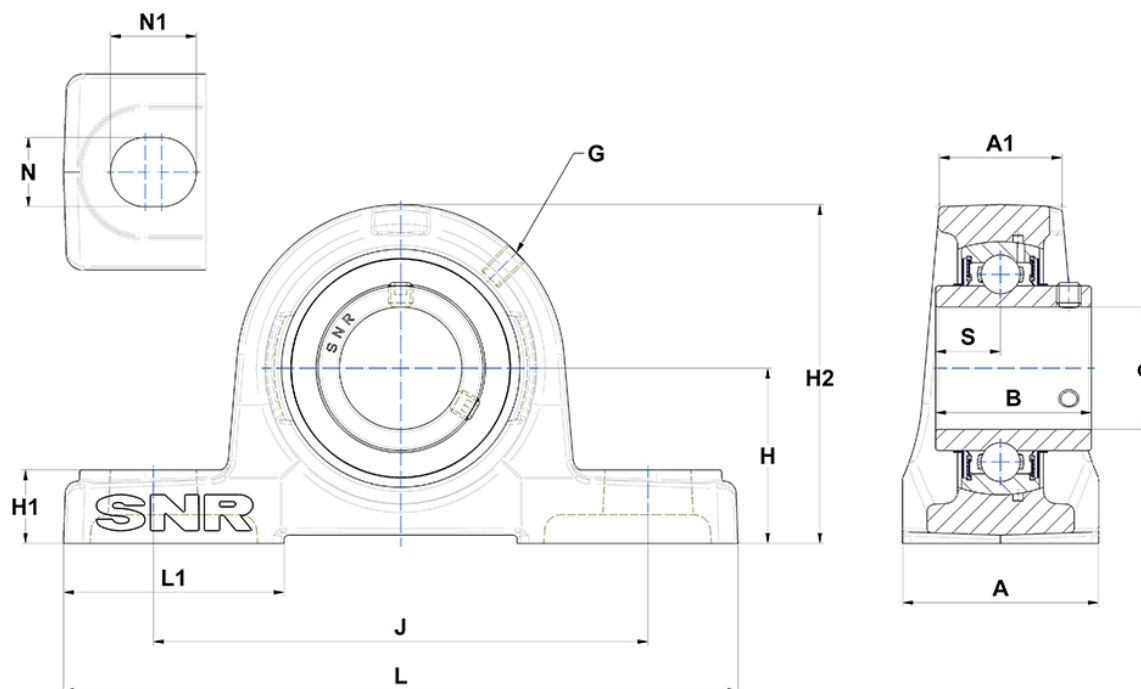
Technische Daten

UCP.216

Gehäuselagereinheiten

Graugussgehäuse, Lagereinsatz mit Gewindestiften am Innenring, Dichtung mit Schleuderscheibe

Anzeigen



Technische Eigenschaften

A	78 mm
A1	51 mm
B	82,6 mm
d	80 mm
G	M10x1
H	88,9 mm
H1	30 mm
H2	175 mm
J	232 mm
L	292 mm
L1	91 mm
N	25mm
N1	31 mm
s1	41,3 mm
S	33,3 mm