



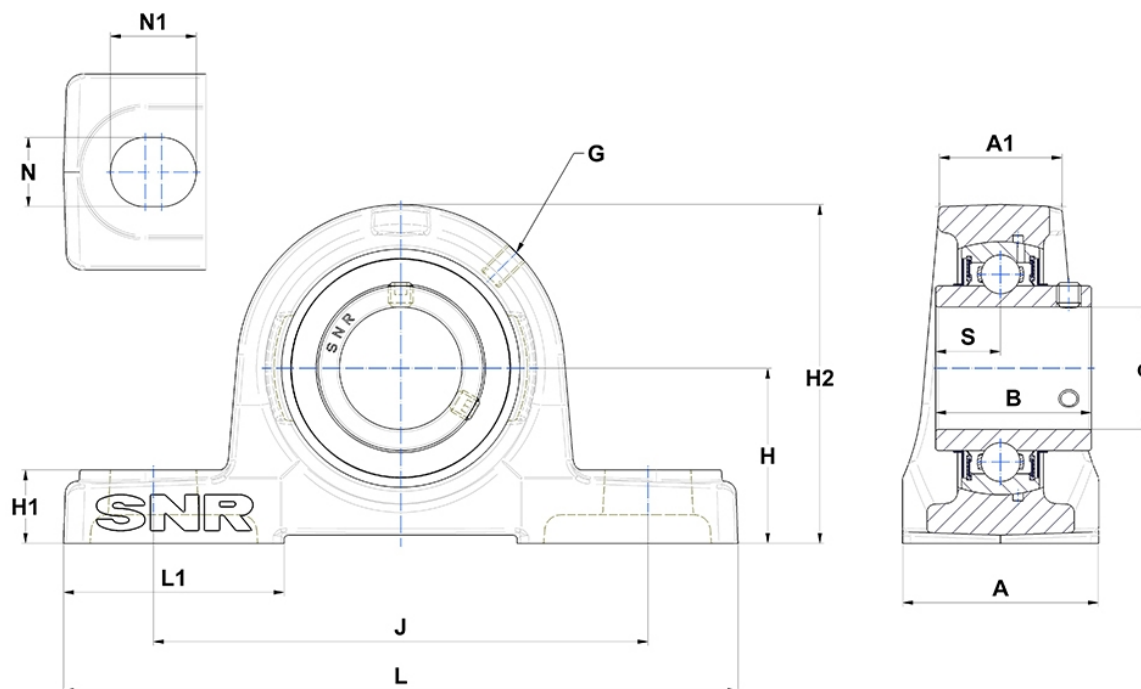
## Technische Daten

### UCP.215-47

Gehäuselagereinheiten

Graugussgehäuse, Lagereinsatz mit Gewindestiften am Innenring, Dichtung mit Schleuderscheibe

## Anzeigen



## Technische Eigenschaften

<b>A</b>	74 mm
<b>A1</b>	48 mm
<b>B</b>	77,8 mm
<b>d</b>	74,61 mm
<b>G</b>	M10x1
<b>H</b>	82,6 mm
<b>H1</b>	28 mm
<b>H2</b>	163 mm
<b>J</b>	217 mm
<b>L</b>	275 mm
<b>L1</b>	85 mm
<b>N</b>	25mm
<b>N1</b>	31 mm
<b>s1</b>	38,9 mm
<b>S</b>	33,3 mm

## Produktleistung

<b>C</b>	66 kN
<b>C0</b>	49,5 kN
<b>T min.</b>	-20 °C
<b>T max.</b>	100 °C

## Andere Merkmale

<b>Gewicht</b>	7,4 kg
<b>Empfohlenes Anzugsmoment für Befestigungsschraube</b>	27,1 Nm
<b>Bezeichnung des Gehäuses</b>	P215-
<b>Bezeichnung des Lagers</b>	UC215-47G2