

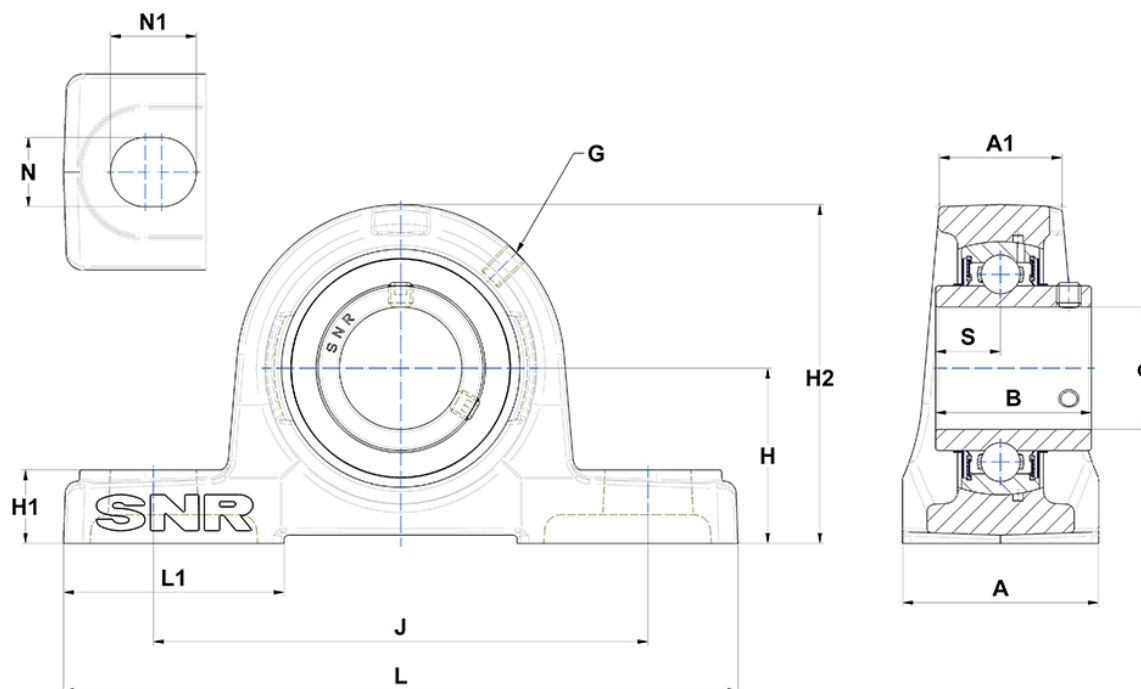
Technische Daten

UCP.214

Gehäuselagereinheiten

Graugussgehäuse, Lagereinsatz mit Gewindestiften am Innenring, Dichtung mit Schleuderscheibe

Anzeigen



Technische Eigenschaften

A	72 mm
A1	48 mm
B	74,6 mm
d	70 mm
G	M10x1
H	79,4 mm
H1	27 mm
H2	156 mm
J	210 mm
L	266 mm
L1	83 mm
N	25mm
N1	31 mm
s1	37,3 mm
S	30,2 mm

Produktleistung

C	62 kN
C0	45 kN
T min.	-20 °C
T max.	100 °C

Andere Merkmale

Gewicht	6,65 kg
Empfohlenes Anzugsmoment für Befestigungsschraube	33 Nm
Bezeichnung des Gehäuses	P214-
Bezeichnung des Lagers	UC214G2