

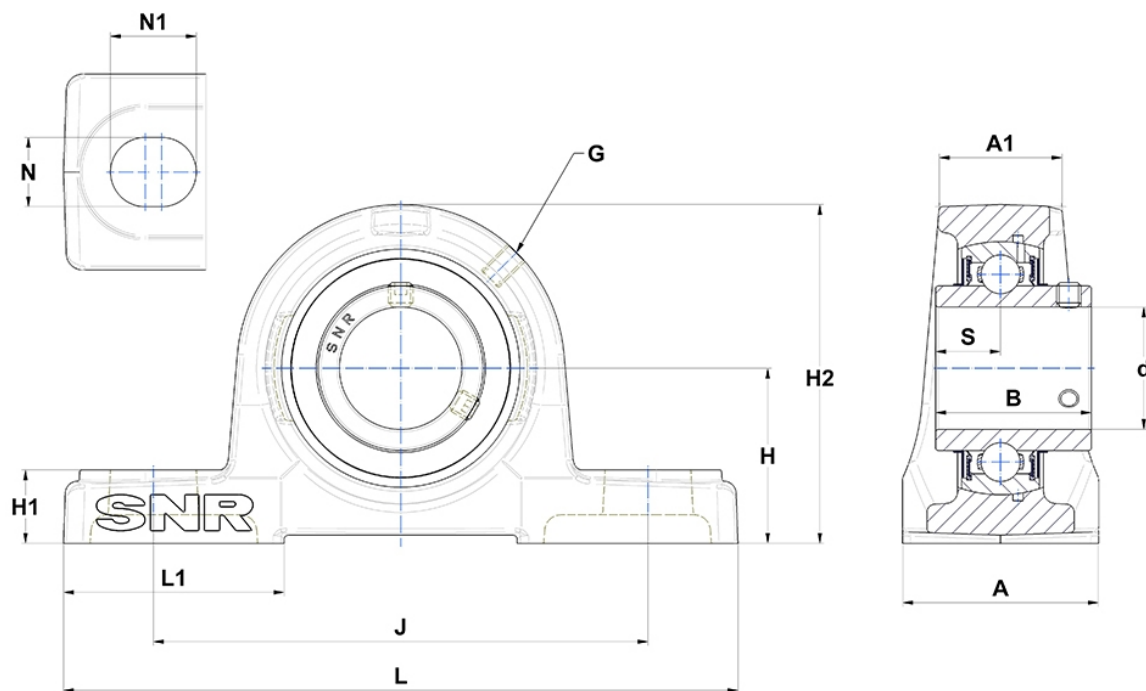
## Technische Daten

### UCP.213-40

Gehäuselagereinheiten

Graugussgehäuse, Lagereinsatz mit Gewindestiften am Innenring, Dichtung mit Schleuderscheibe

## Anzeigen



## Technische Eigenschaften

<b>A</b>	70 mm
<b>A1</b>	46 mm
<b>B</b>	65,1 mm
<b>d</b>	63,5 mm
<b>G</b>	M6x1
<b>H</b>	76,2 mm
<b>H1</b>	27 mm
<b>H2</b>	150 mm
<b>J</b>	203 mm
<b>L</b>	265 mm
<b>L1</b>	77 mm
<b>N</b>	25mm
<b>N1</b>	29 mm
<b>s1</b>	32,55 mm
<b>S</b>	25,4 mm

## Produktleistung

<b>C</b>	57,2 kN
<b>C0</b>	40 kN
<b>T min.</b>	-20 °C
<b>T max.</b>	100 °C

## Andere Merkmale

<b>Gewicht</b>	6,14 kg
<b>Empfohlenes Anzugsmoment für Befestigungsschraube</b>	16,8 Nm
<b>Bezeichnung des Gehäuses</b>	P213-
<b>Bezeichnung des Lagers</b>	UC213-40G2