

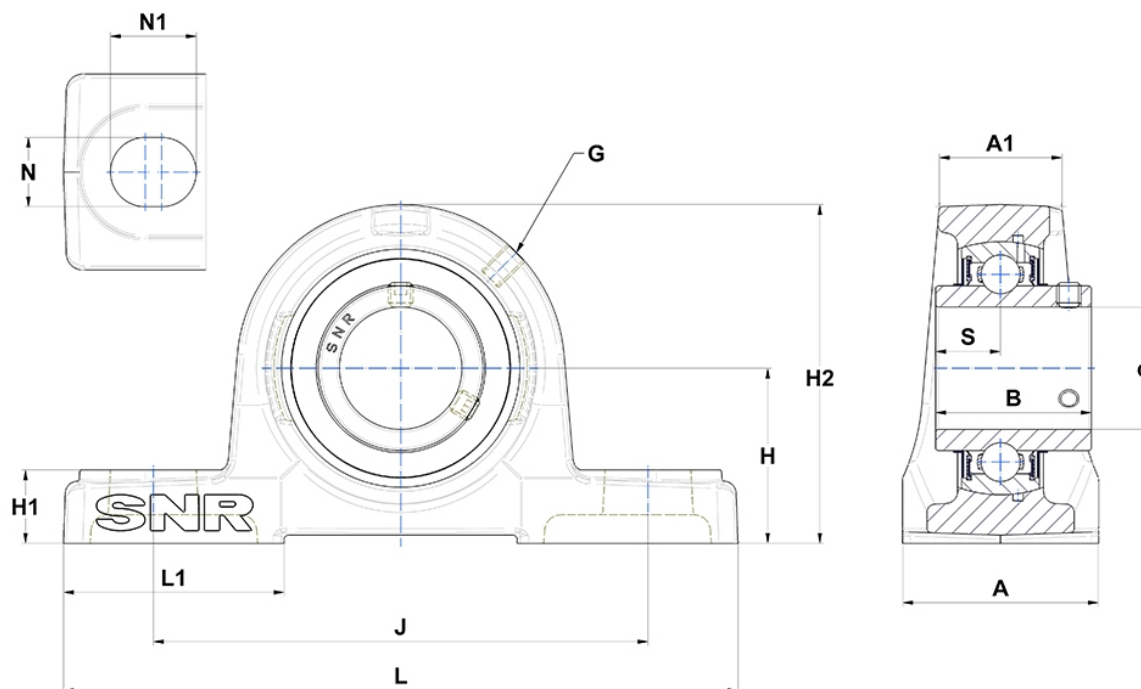
## Technische Daten

### UCP.211

Gehäuselagereinheiten

Graugussgehäuse, Lagereinsatz mit Gewindestiften am Innenring, Dichtung mit Schleuderscheibe

## Anzeigen



## Technische Eigenschaften

<b>A</b>	60 mm
<b>A1</b>	40 mm
<b>B</b>	55,6 mm
<b>d</b>	55 mm
<b>G</b>	M6x1
<b>H</b>	63,5 mm
<b>H1</b>	22 mm
<b>H2</b>	126 mm
<b>J</b>	171 mm
<b>L</b>	219 mm
<b>L1</b>	70 mm
<b>N</b>	20mm
<b>N1</b>	25 mm
<b>s1</b>	27,8 mm
<b>S</b>	22,2 mm

## Produktleistung

<b>C</b>	43,55 kN
<b>C0</b>	29,2 kN
<b>T min.</b>	-20 °C
<b>T max.</b>	100 °C

## Andere Merkmale

<b>Gewicht</b>	3,72 kg
<b>Empfohlenes Anzugsmoment für Befestigungsschraube</b>	22 Nm
<b>Bezeichnung des Gehäuses</b>	P211-
<b>Bezeichnung des Lagers</b>	UC211G2