



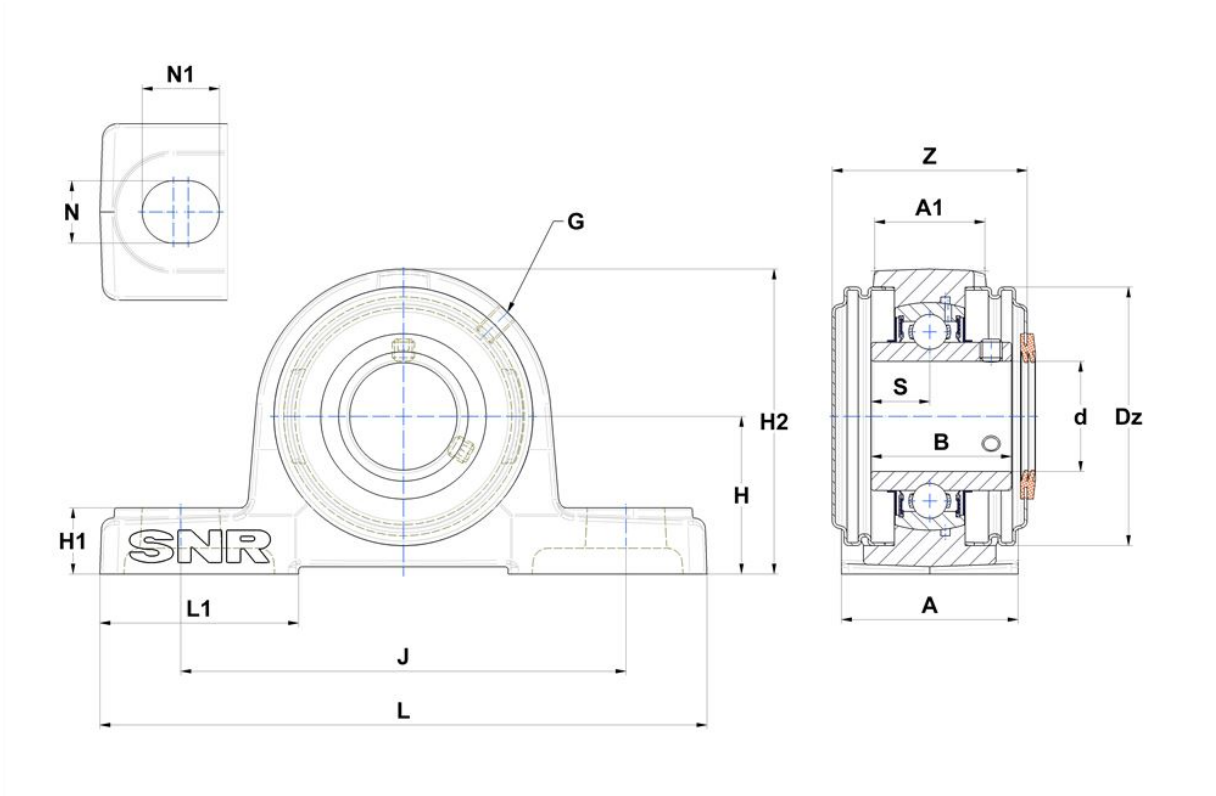
Technische Daten

UCP.210.CC

Gehäuselagereinheiten

Graugussgehäuse, Lagereinsatz mit Gewindestiften am Innenring, Dichtung mit Schleuderscheibe

Anzeigen



Technische Eigenschaften

A	60 mm
A1	39 mm
B	51,6 mm
d	50 mm
Dz	100 mm
G	M6x1
H	57,2 mm
H1	22 mm
H2	114 mm
J	159 mm
L	206 mm
L1	65 mm
N	20mm
N1	25 mm
s1	25,8 mm
S	19 mm
Z	76 mm

Produktleistung

C	35,1 kN
C0	23,2 kN
T min.	-20 °C
T max.	100 °C

Andere Merkmale

Gewicht	3,02 kg
Empfohlenes Anzugsmoment für Befestigungsschraube	22 Nm
Bezeichnung des Gehäuses	P210N-
Bezeichnung des Lagers	UC210G2
Bezeichnung der geschlossenen Kappe	SCC210
Bezeichnung der offenen Kappe	SCO210-50