



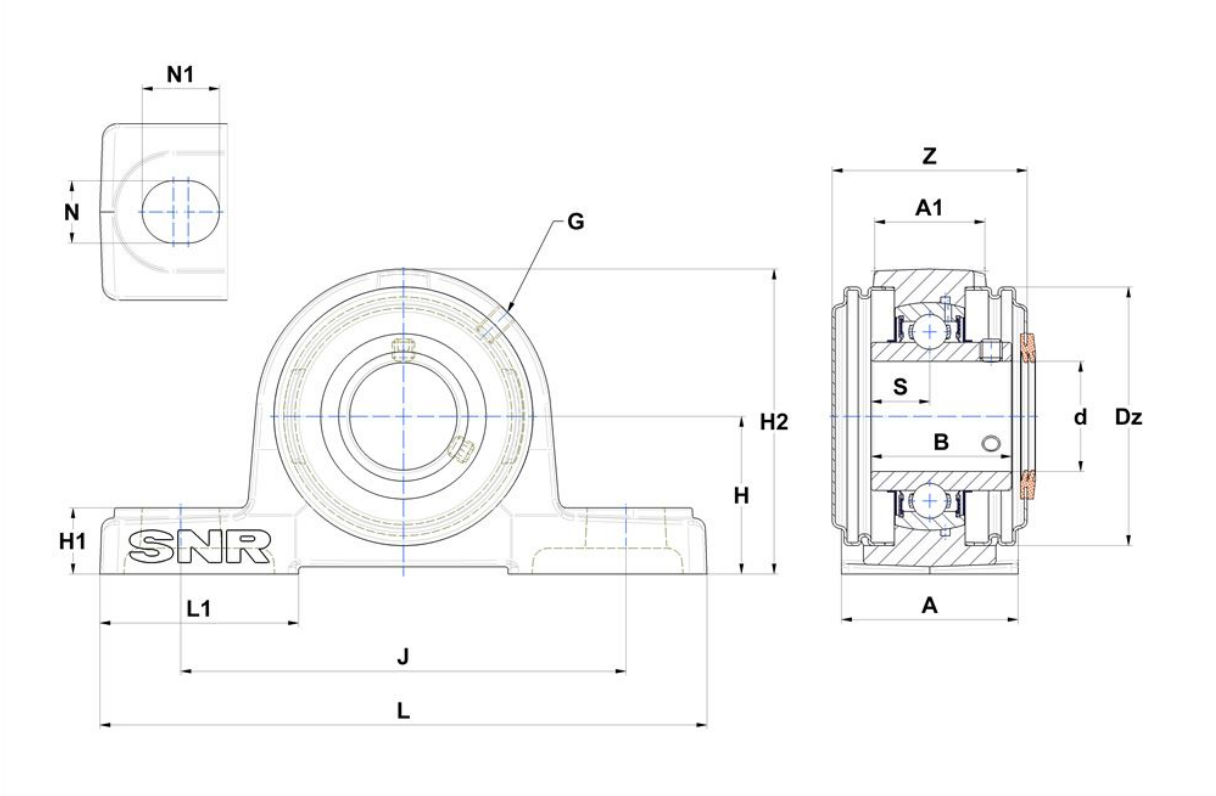
Technische Daten

UCP208CO

Gehäuselagereinheiten

Graugussgehäuse, Lagereinsatz mit Gewindestiften am Innenring, Dichtung mit Schleuderscheibe

Anzeigen



Technische Eigenschaften

A	54 mm
A1	34 mm
B	49,2 mm
d	40 mm
Dz	88 mm
G	M6x1
H	49,2 mm
H1	19 mm
H2	100 mm
J	137 mm
L	184 mm
L1	52 mm
N	17mm
N1	23 mm
s1	24,6 mm
S	19 mm
Z	69 mm

Produktleistung

C	29,6 kN
C0	18,2 kN
T min.	-20 °C
T max.	100 °C

Andere Merkmale

Gewicht	2,11 kg
Empfohlenes Anzugsmoment für Befestigungsschraube	11,5 Nm
Bezeichnung des Gehäuses	P208N-
Bezeichnung des Lagers	UC208G2
Bezeichnung der offenen Kappe	SCO208-40