



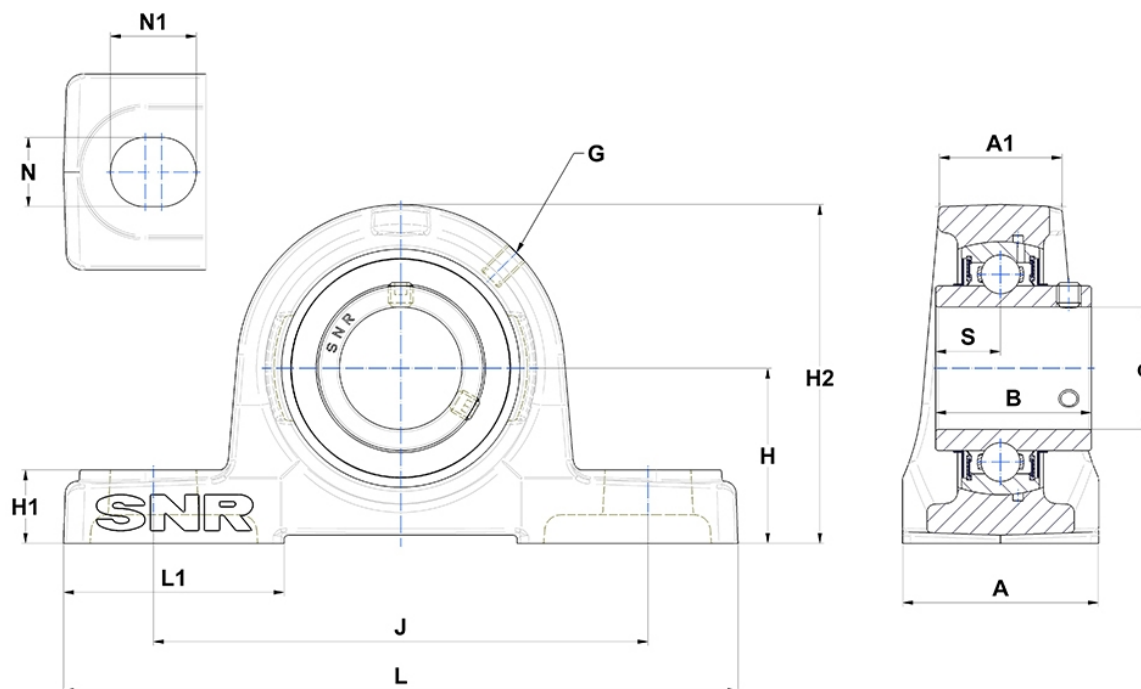
Technische Daten

UCP.207-23

Gehäuselagereinheiten

Graugussgehäuse, Lagereinsatz mit Gewindestiften am Innenring, Dichtung mit Schleuderscheibe

Anzeigen



Technische Eigenschaften

A	48 mm
A1	31 mm
B	42,9 mm
d	36,51 mm
G	M6x1
H	47,6 mm
H1	19 mm
H2	94 mm
J	127 mm
L	167 mm
L1	54 mm
N	17mm
N1	21 mm
s1	21,45 mm
S	17,5 mm

Produktleistung

C	25,7 kN
C0	15,2 kN
T min.	-20 °C
T max.	100 °C

Andere Merkmale

Gewicht	1,65 kg
Empfohlenes Anzugsmoment für Befestigungsschraube	8 Nm
Bezeichnung des Gehäuses	P207-
Bezeichnung des Lagers	UC207-23G2