



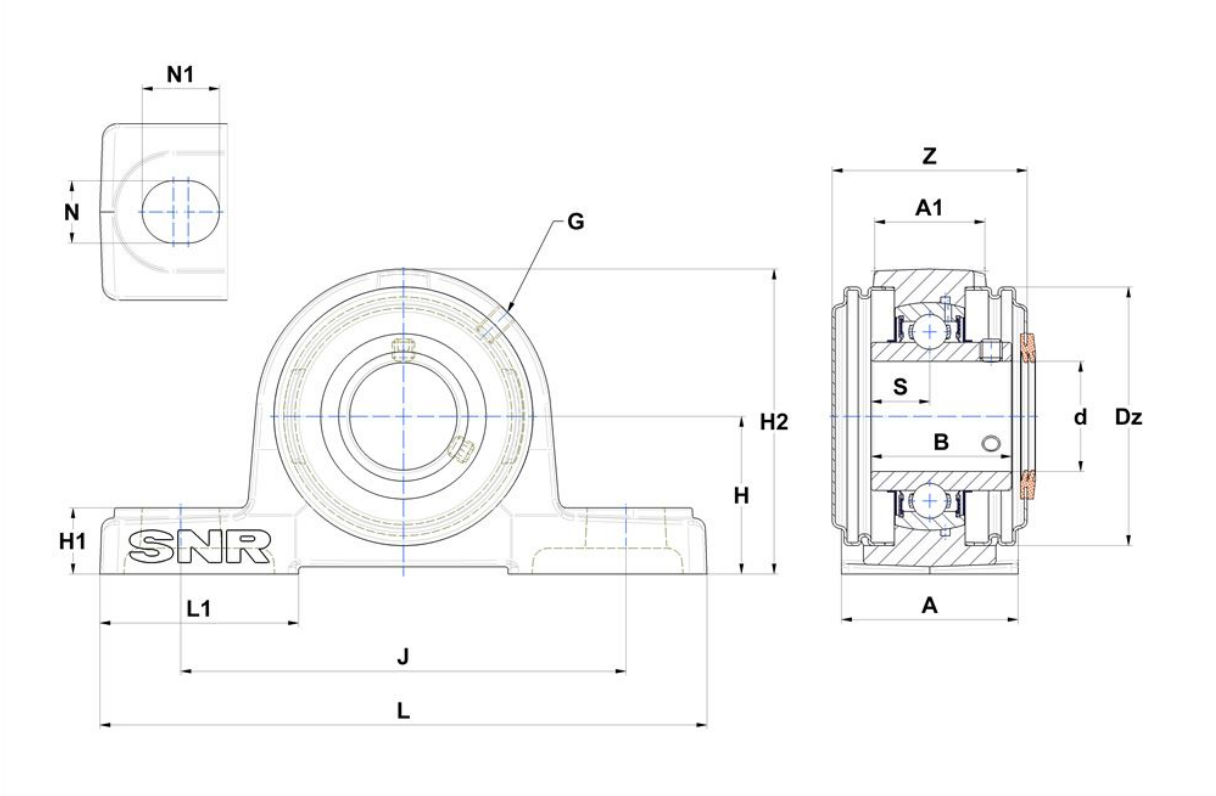
Technische Daten

UCP.205.CC

Gehäuselagereinheiten

Graugussgehäuse, Lagereinsatz mit Gewindestiften am Innenring, Dichtung mit Schleuderscheibe

Anzeigen



Technische Eigenschaften

A	38 mm
A1	26 mm
B	34 mm
d	25 mm
Dz	60 mm
G	M6x1
H	36,5 mm
H1	16 mm
H2	70 mm
J	105 mm
L	140 mm
L1	42 mm
N	13mm
N1	19 mm
s1	17 mm
S	14,3 mm
Z	48 mm

Produktleistung

C	14 kN
C0	7,88 kN
T min.	-20 °C
T max.	100 °C

Andere Merkmale

Gewicht	0,88 kg
Empfohlenes Anzugsmoment für Befestigungsschraube	5,5 Nm
Bezeichnung des Gehäuses	P205N-
Bezeichnung des Lagers	UC205G2
Bezeichnung der geschlossenen Kappe	SCC205
Bezeichnung der offenen Kappe	SCO205-25