



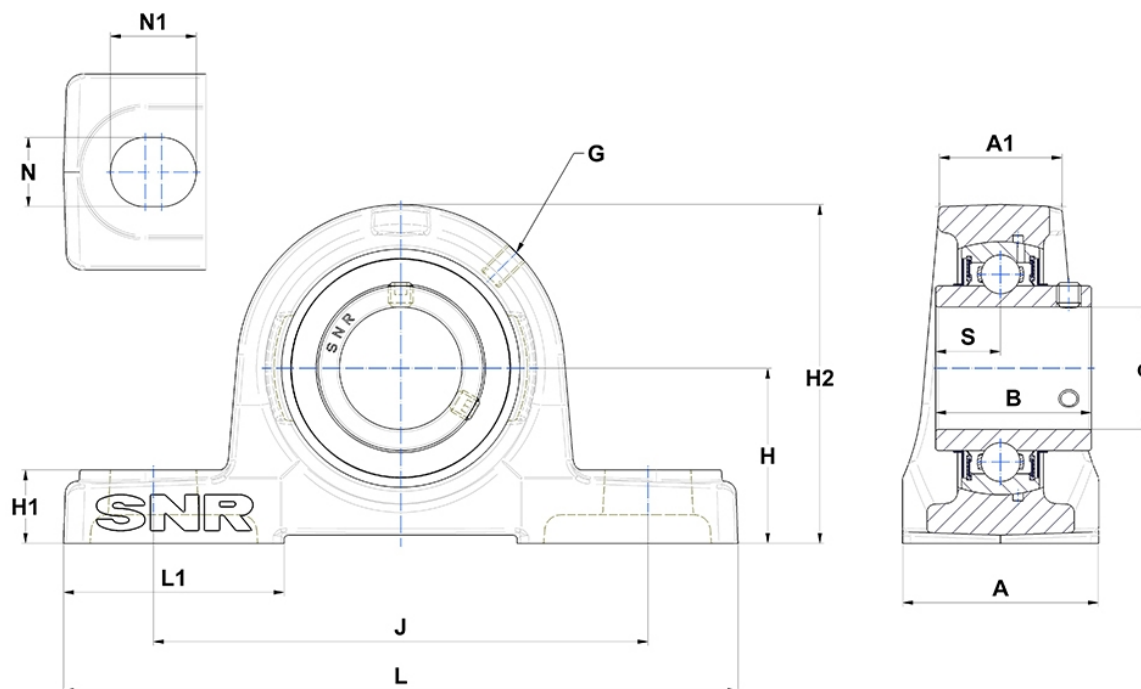
Technische Daten

UCP.203

Gehäuselagereinheiten

Graugussgehäuse, Lagereinsatz mit Gewindestiften am Innenring, Dichtung mit Schleuderscheibe

Anzeigen



Technische Eigenschaften

A	38 mm
A1	22 mm
B	31 mm
d	17 mm
G	M6x1
H	33,3 mm
H1	15 mm
H2	65 mm
J	95 mm
L	127 mm
L1	42 mm
N	13mm
N1	19 mm
s1	15,5 mm
S	12,7 mm