

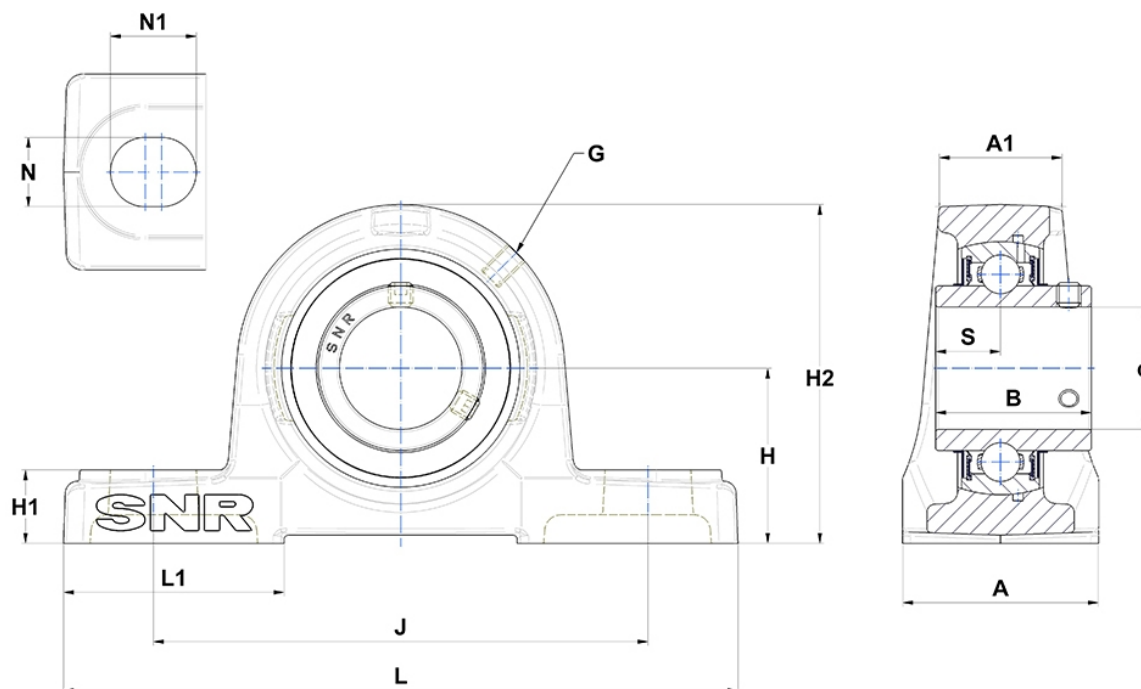
## Technische Daten

### UCP.201

Gehäuselagereinheiten

Graugussgehäuse, Lagereinsatz mit Gewindestiften am Innenring, Dichtung mit Schleuderscheibe

## Anzeigen



## Technische Eigenschaften

<b>A</b>	38 mm
<b>A1</b>	22 mm
<b>B</b>	31 mm
<b>d</b>	12 mm
<b>G</b>	M6x1
<b>H</b>	33,3 mm
<b>H1</b>	15 mm
<b>H2</b>	65 mm
<b>J</b>	95 mm
<b>L</b>	127 mm
<b>L1</b>	42 mm
<b>N</b>	13mm
<b>N1</b>	19 mm
<b>s1</b>	15,5 mm
<b>S</b>	12,7 mm