

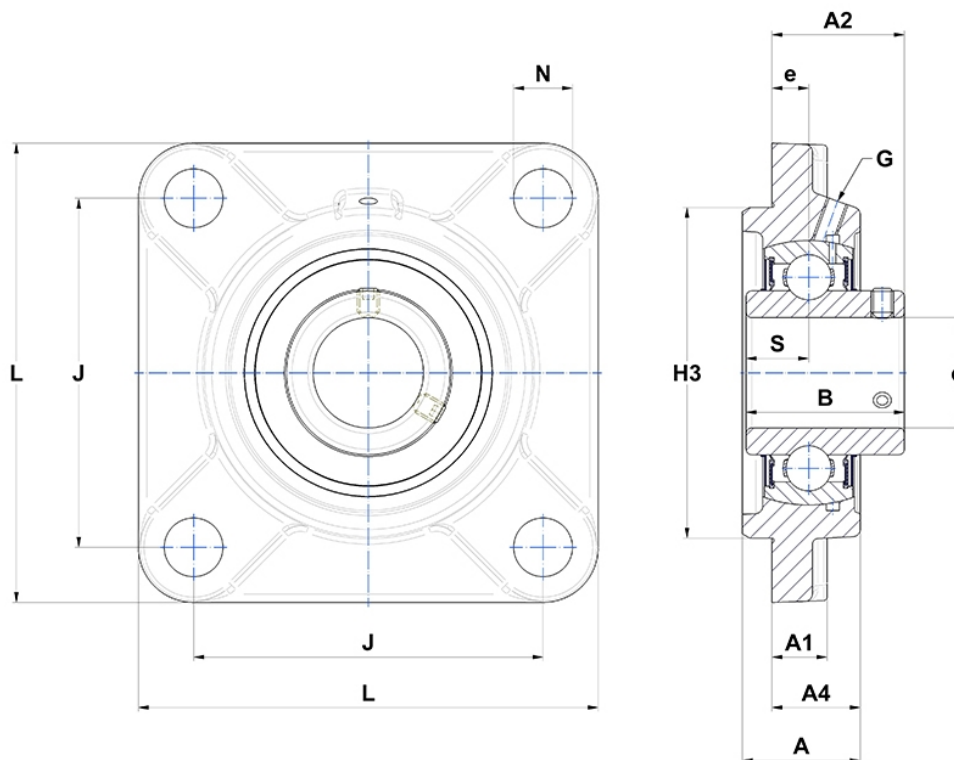
Technische Daten

UCFS.328

Gehäuselagereinheiten

Graugussgehäuse, Lagereinsatz mit Gewindestiften am Innenring, Dichtung mit Schleuderscheibe

Anzeigen



Technische Eigenschaften

B	145 mm
A	125 mm
A1	55 mm
A2	131 mm
A4	95 mm
d	140 mm
e	45 mm
G	M10x1
H3	400
J	350 mm
L	450 mm
N	41 mm
s1	72,5 mm
S	59 mm