

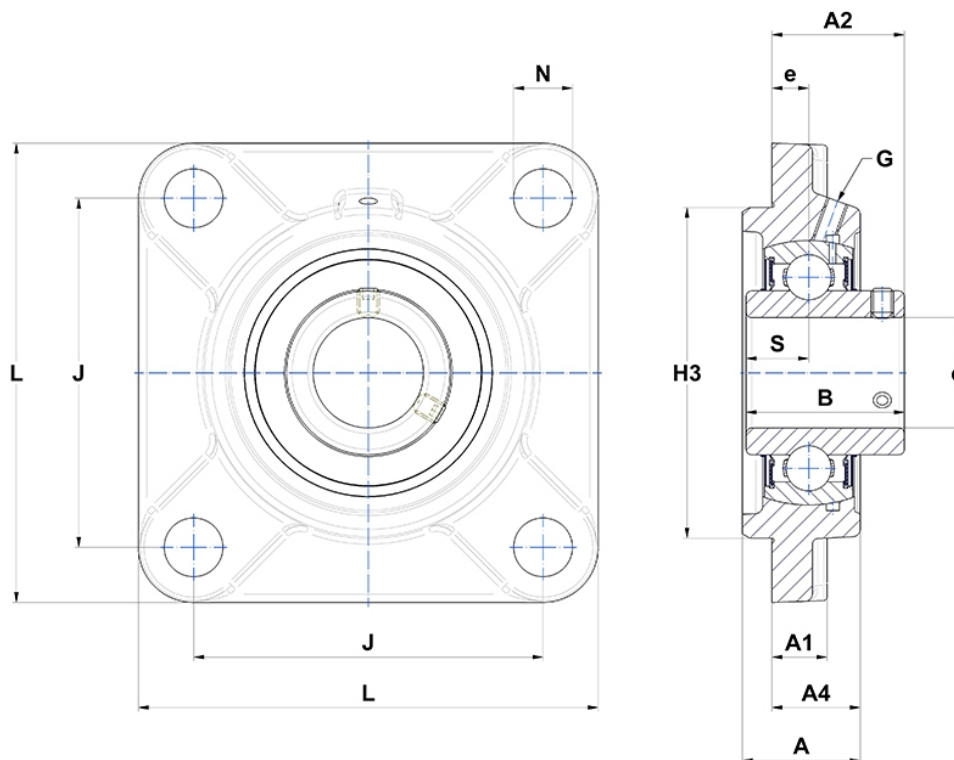
Technische Daten

UCFS.326

Gehäuselagereinheiten

Graugussgehäuse, Lagereinsatz mit Gewindestiften am Innenring, Dichtung mit Schleuderscheibe

Anzeigen



Technische Eigenschaften

| | |
|-----------|---------|
| B | 135 mm |
| A | 115 mm |
| A1 | 45 mm |
| A2 | 116 mm |
| A4 | 85 mm |
| d | 130 mm |
| e | 35 mm |
| G | M10x1 |
| H3 | 360 |
| J | 320 mm |
| L | 410 mm |
| N | 41 mm |
| s1 | 67,5 mm |
| S | 54 mm |