

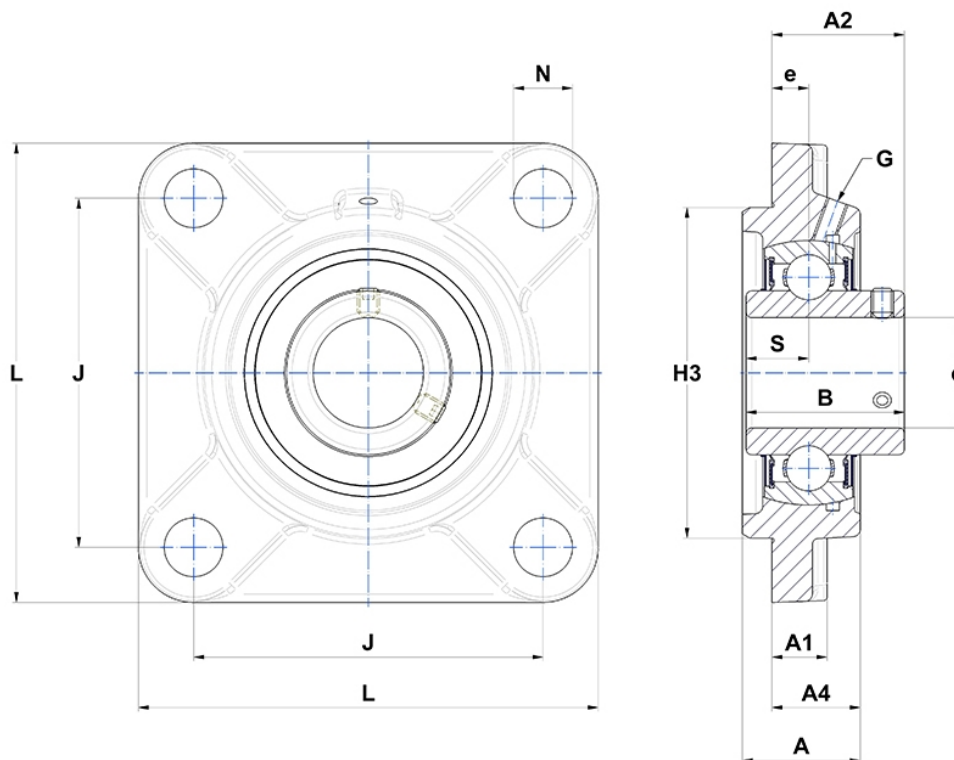
Technische Daten

UCFS.321

Gehäuselagereinheiten

Graugussgehäuse, Lagereinsatz mit Gewindestiften am Innenring, Dichtung mit Schleuderscheibe

Anzeigen



Technische Eigenschaften

B	112 mm
A	94 mm
A1	32 mm
A2	107 mm
A4	74 mm
d	105 mm
e	39 mm
G	M10x1
H3	260
J	242 mm
L	310 mm
N	38 mm
s1	56 mm
S	44 mm

Produktleistung

C	182 kN
C0	155 kN
T min.	-20 °C
T max.	100 °C

Andere Merkmale

Gewicht	29,8 kg
Empfohlenes Anzugsmoment für Befestigungsschraube	75 Nm
Bezeichnung des Gehäuses	FS321-
Bezeichnung des Lagers	UC321G2