

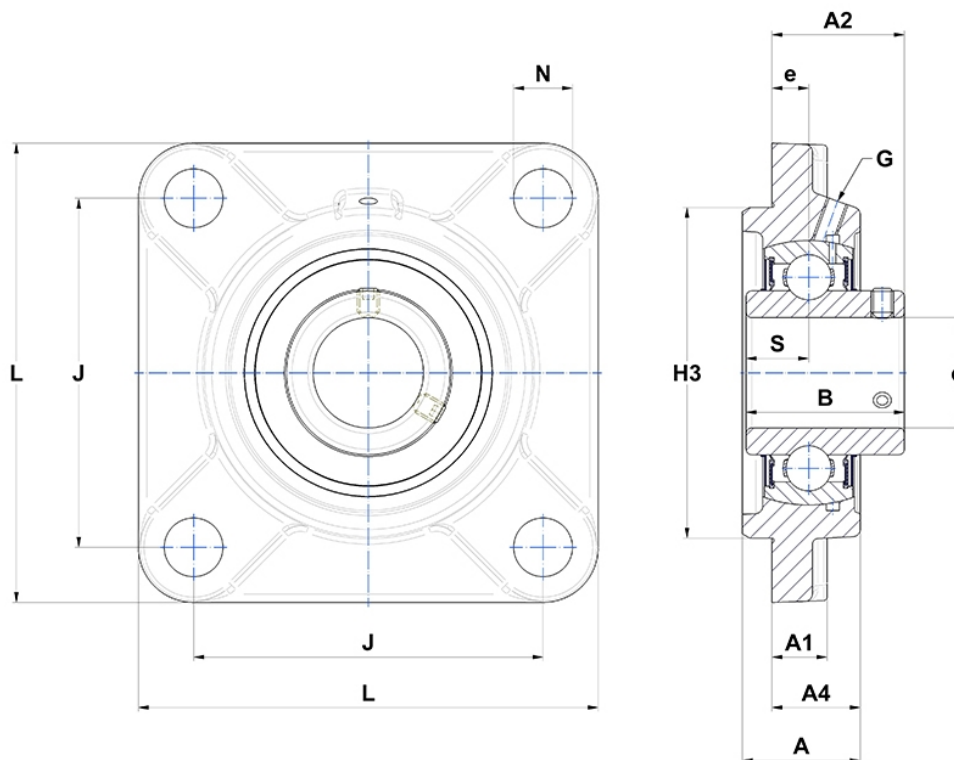
Technische Daten

UCFS.320

Gehäuselagereinheiten

Graugussgehäuse, Lagereinsatz mit Gewindestiften am Innenring, Dichtung mit Schleuderscheibe

Anzeigen



Technische Eigenschaften

B	108 mm
A	94 mm
A1	32 mm
A2	105 mm
A4	74 mm
d	100 mm
e	39 mm
G	M10x1
H3	260
J	242 mm
L	310 mm
N	38 mm
s1	54 mm
S	42 mm